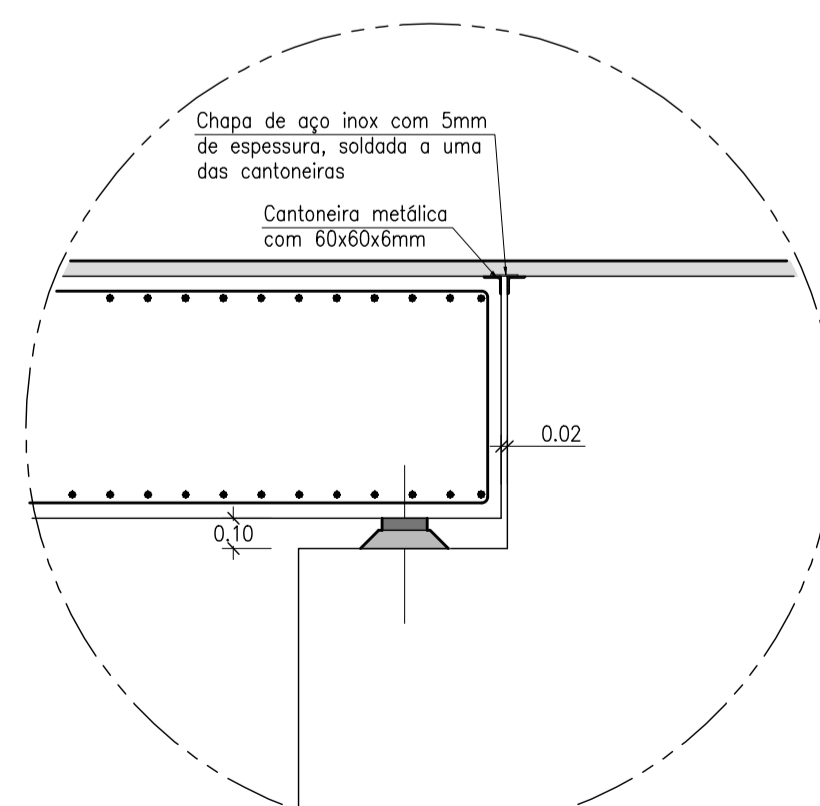


CORTE 2-2
Esc. 1:50

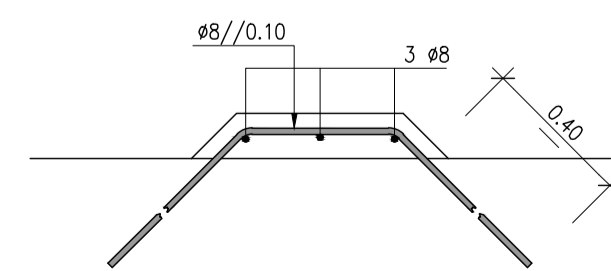
CORTE 3-3
Esc. 1:50

CORTE 4-4
Esc. 1:50

Desenhos a consultar:
Desenho 13 - Ponte RMM1. Definição.



PORMENOR 1
Esc. 1:25



PORMENOR DA ARMADURA DO PLINTO
Esc. 1:10

NOTAS GERAIS:

- Todas as unidades são expressas em metros;
- Quando não indicados, os comprimentos de amarração e sobreposição de armaduras serão os regulamentares;
- A área de armadura a empalmar numa mesma secção não poderá exceder 1/3 da armadura total

MATERIAIS:

- Betão (em regularização de fundações) NP EN 206-1: C16/20 X0 Cl-1.0;
- Betão (em geral) Betão ciclópico C20/25 com 70% de pedra D<0.30m;
- Betão (em zonas armadas de muros e pontes) NP EN 206-1: C30/37 XC4 Cl-0.4 Dmáx=0.40 S3;
- Aço (em varão) A500 NR SD;
- Aço (em perfis) S235;
- Aço (em pré-esforço) Y1860-S7 (fyk=1670 KN/mm²) em cordão.

RECOBRIMENTOS:

- Em geral 0.04m;
- Nas faces interiores (em contacto com a ribeira) dos muros e soleira do canal 0.10m;
- Os recobrimentos deverão ser garantidos com espaçadores colocados entre a armadura e a cofragem.

ESTE DESENHO NÃO PODE SERVIR DE BASE À EXECUÇÃO DA OBRA SEM O VISTO DO DONO DA OBRA OU SEU REPRESENTANTE COMO 'BOM PARA EXECUÇÃO'

Índice	Designação das alterações	Data	Projecto	Desenho	Visto
SECRETARIA REGIONAL DO EQUIPAMENTO SOCIAL					
		PROJECTO DE REGULARIZAÇÃO DO TROÇO FINAL DA RIBEIRA DA MADALENA DO MAR.			
PROJECTO DE EXECUÇÃO		14		01/01	
PONTE RMM1 ARMADURAS		137.02-024		FEVEREIRO 2013	