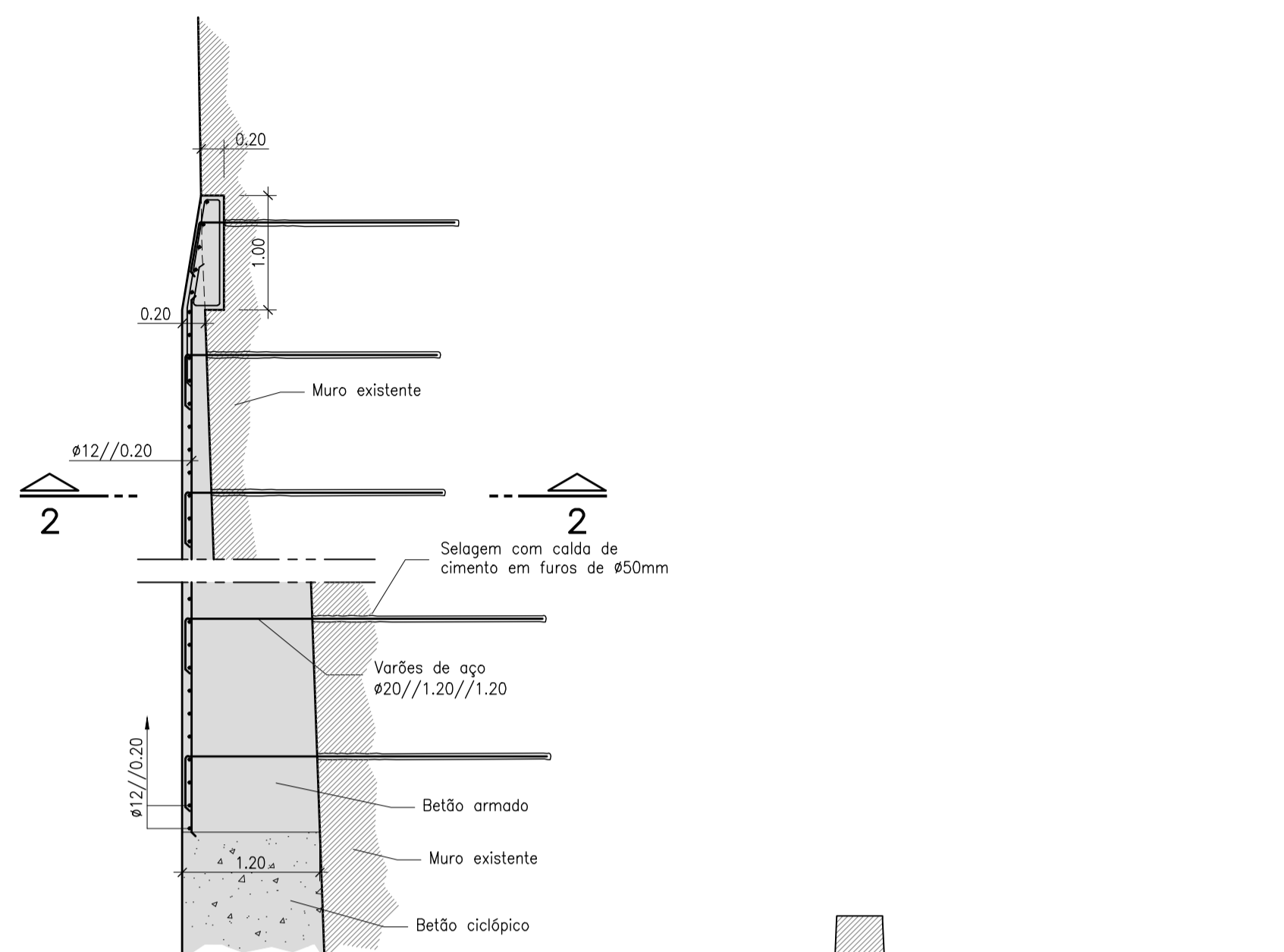
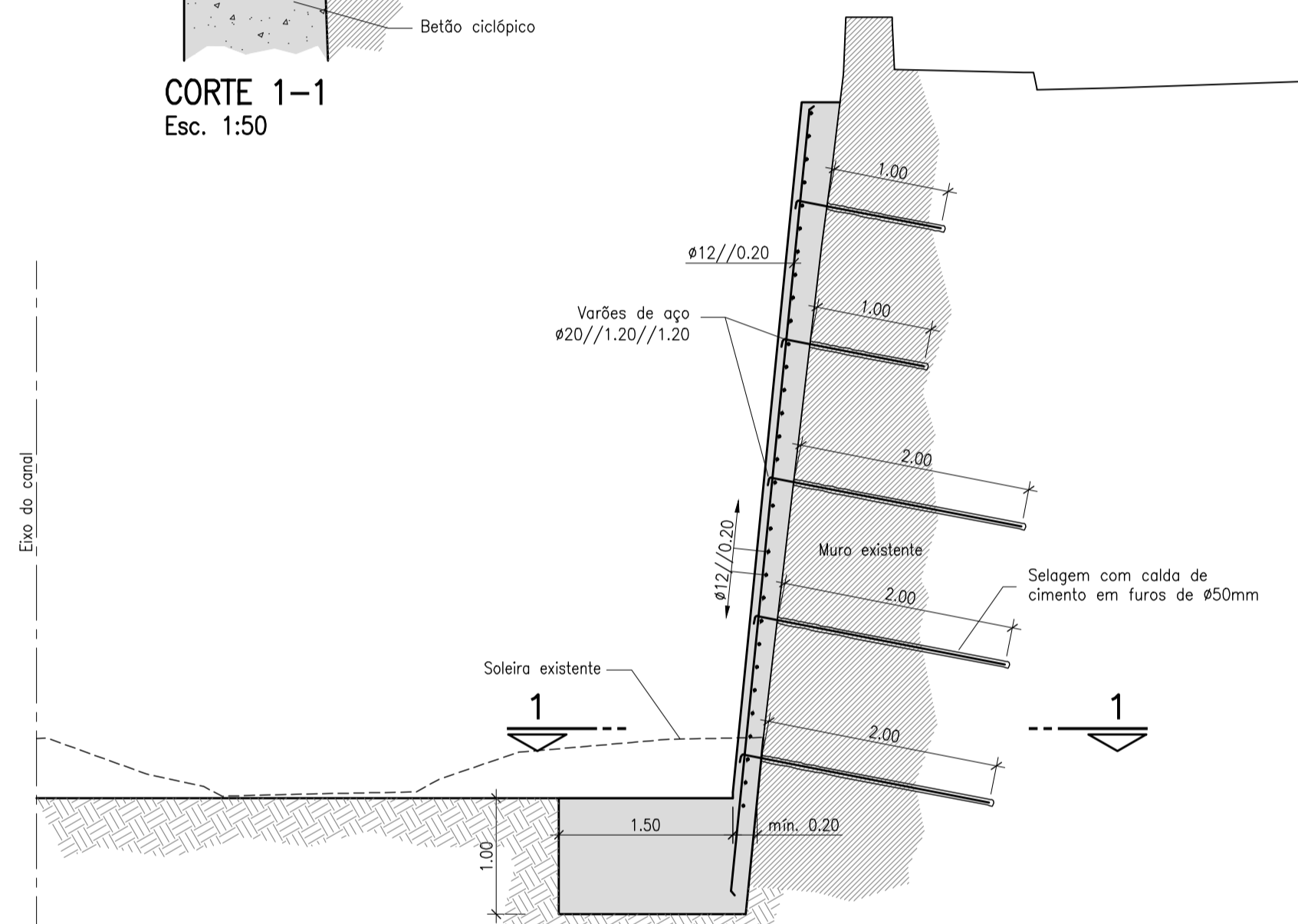


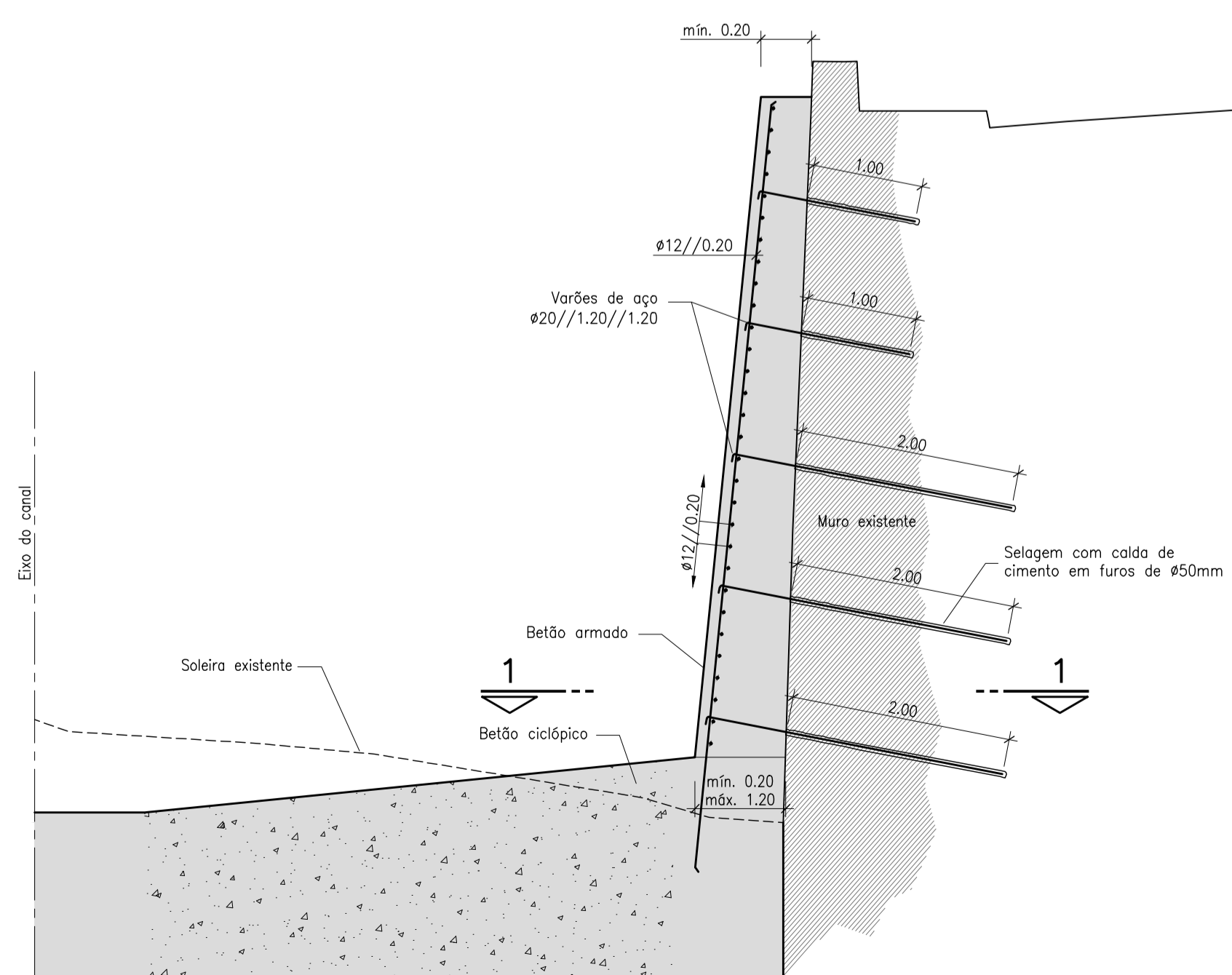
**BETONAGEM CONTRA MURO EXISTENTE  
PORMENOR TIPO 1 (VER NOTAS)**



**CORTE 1-1**  
Esc. 1:50

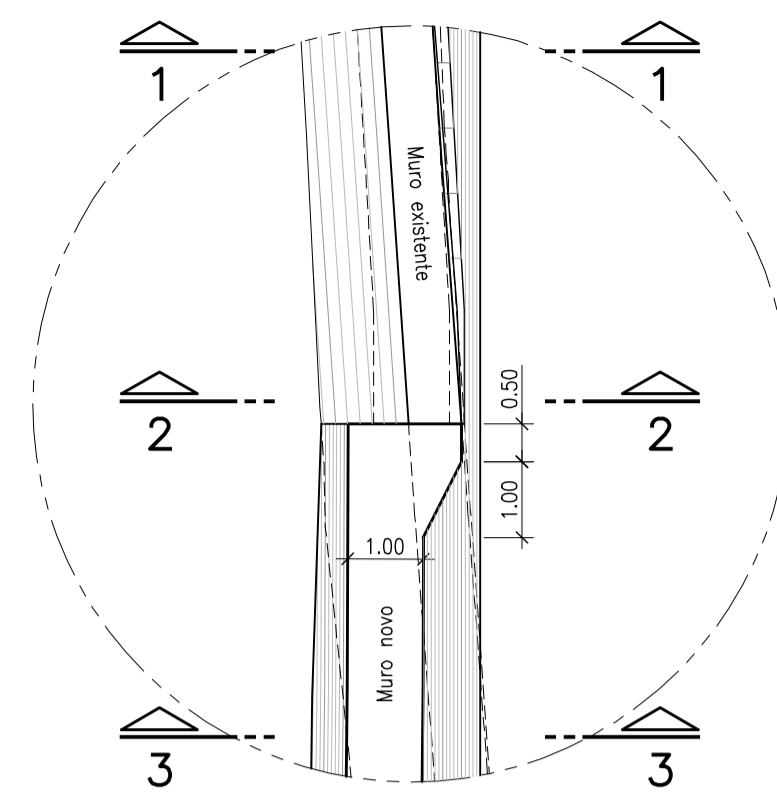


**CORTE 2-2 (PARA SECÇÃO TIPO II)**  
Esc. 1:50

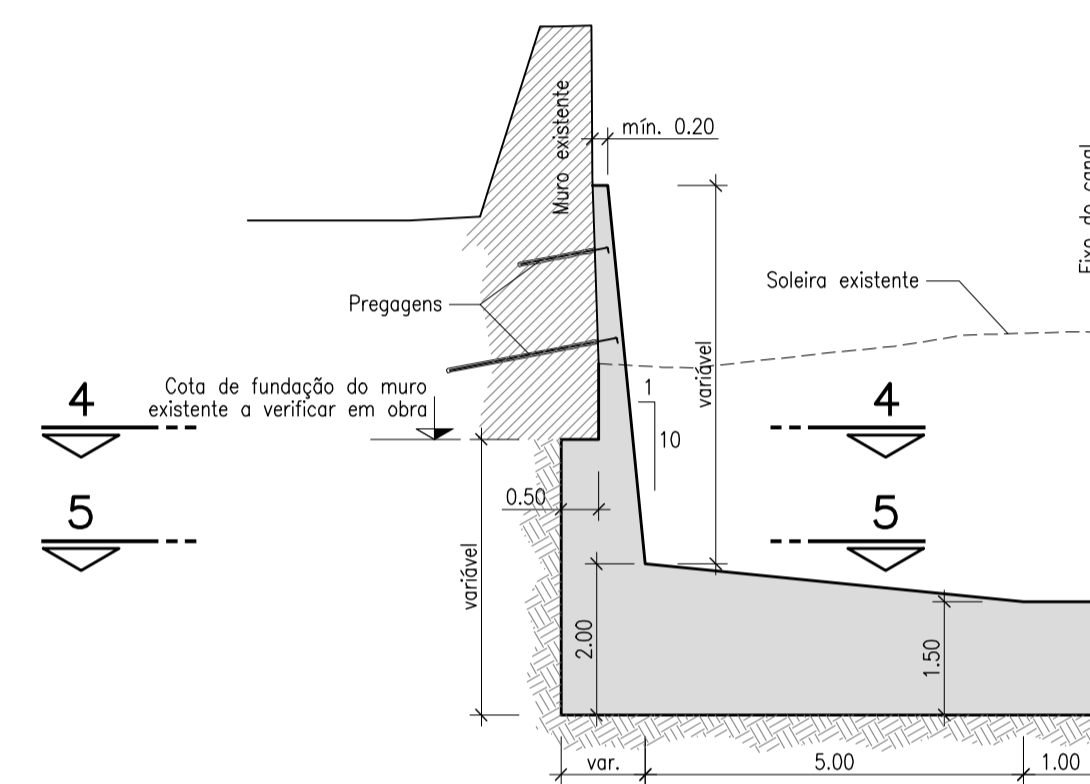


**CORTE 2-2 (PARA SECÇÃO TIPO III)**  
Esc. 1:50

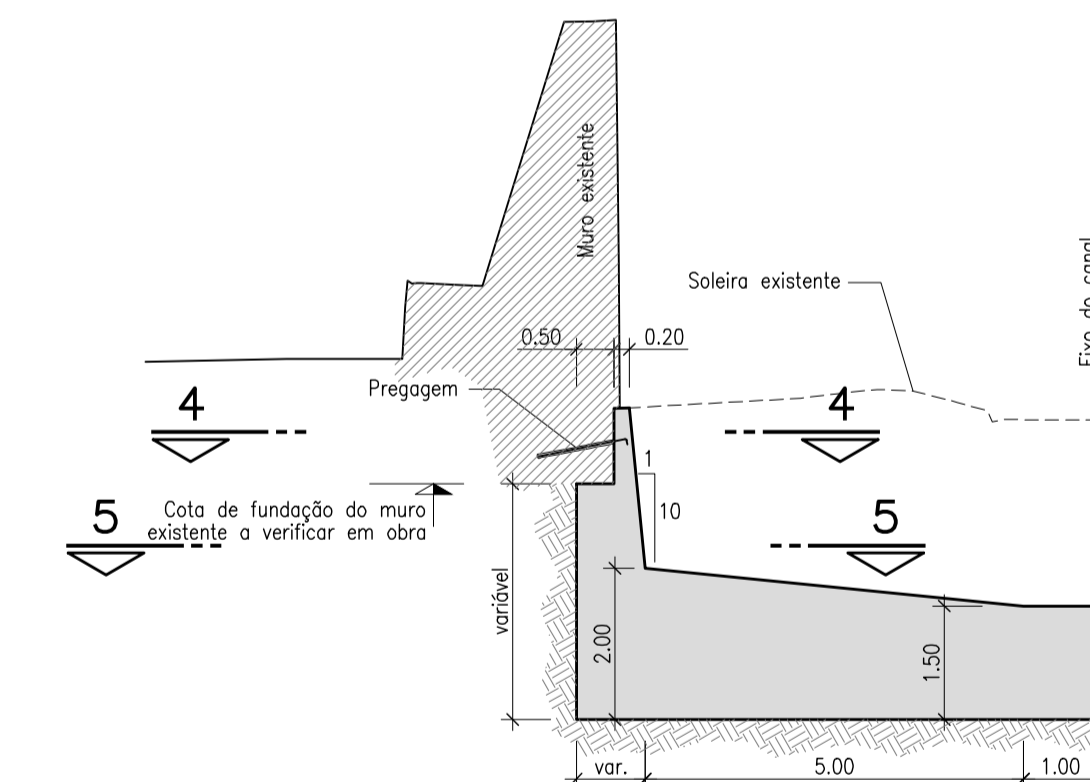
**TRANSIÇÃO PARA MURO NOVO E RECALÇAMENTO DO EXISTENTE  
PORMENOR TIPO 2 (VER NOTAS)**



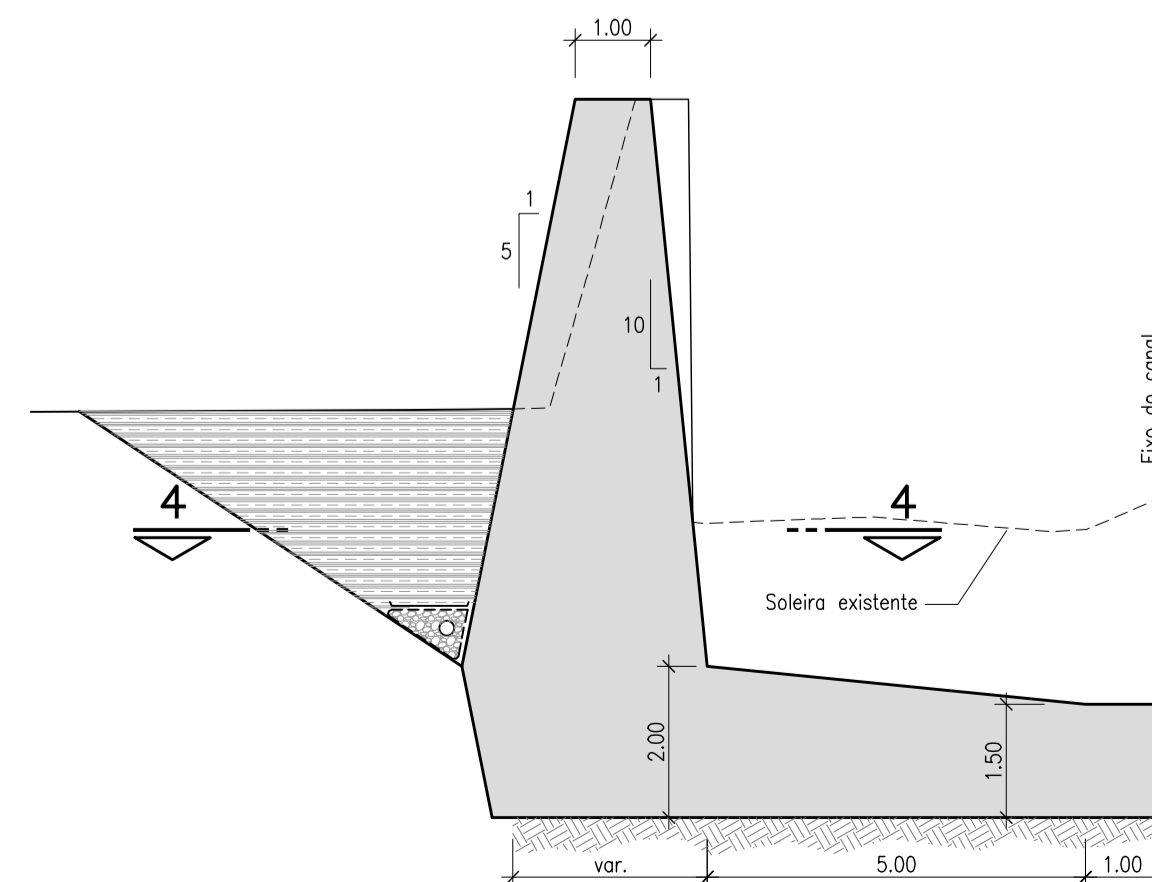
**PLANTA**  
Esc. 1:100



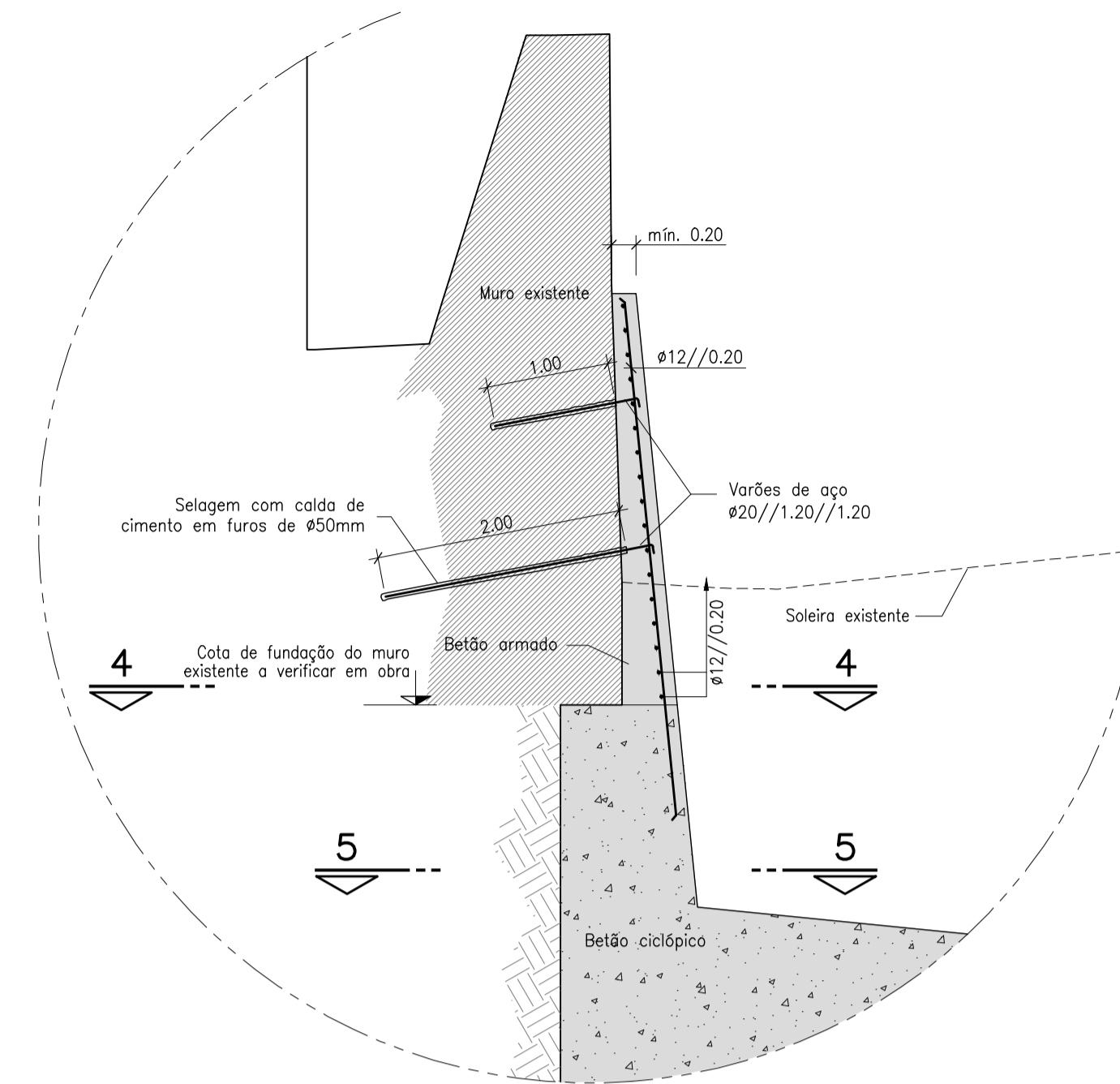
**CORTE 1-1**  
Esc. 1:100



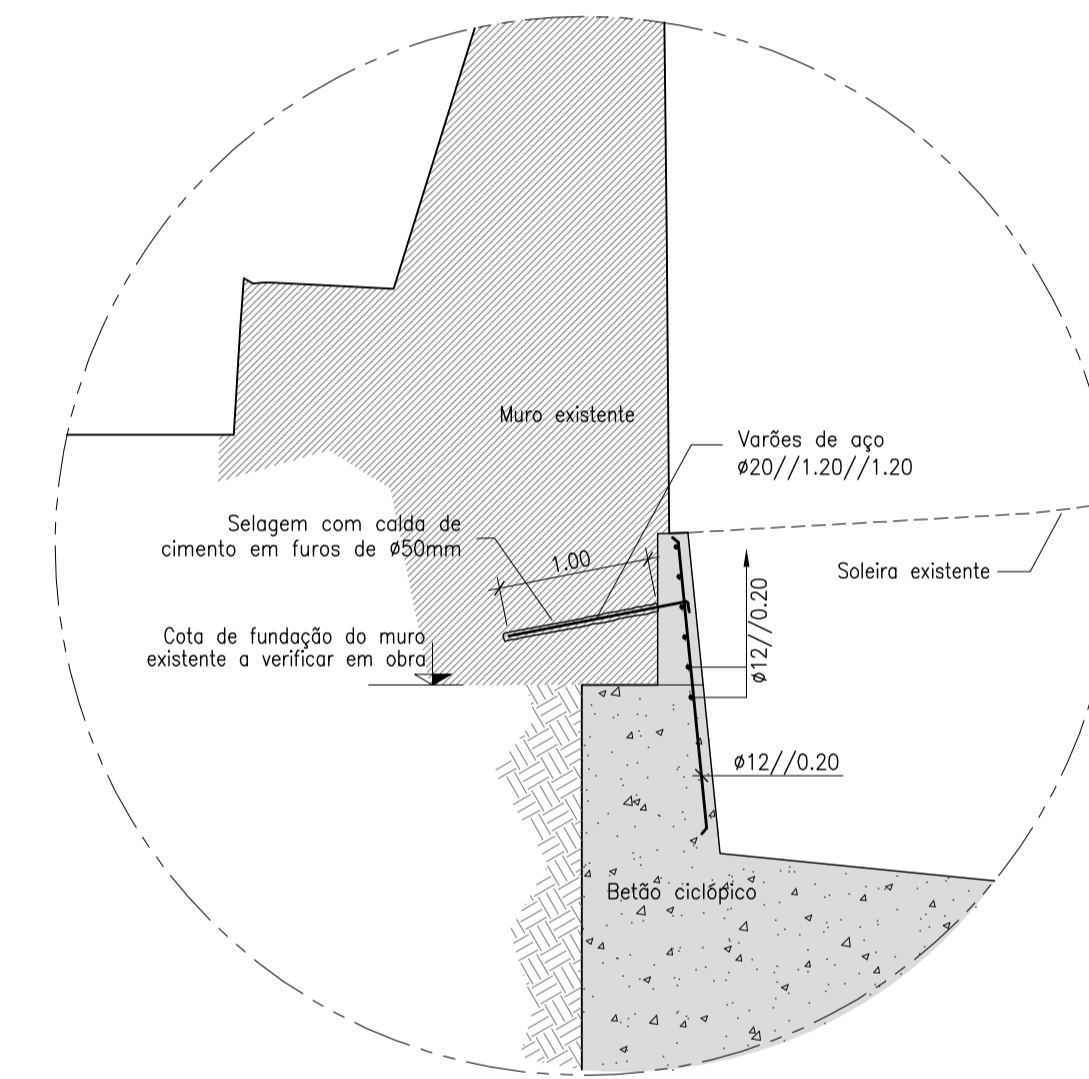
**CORTE 2-2**  
Esc. 1:100



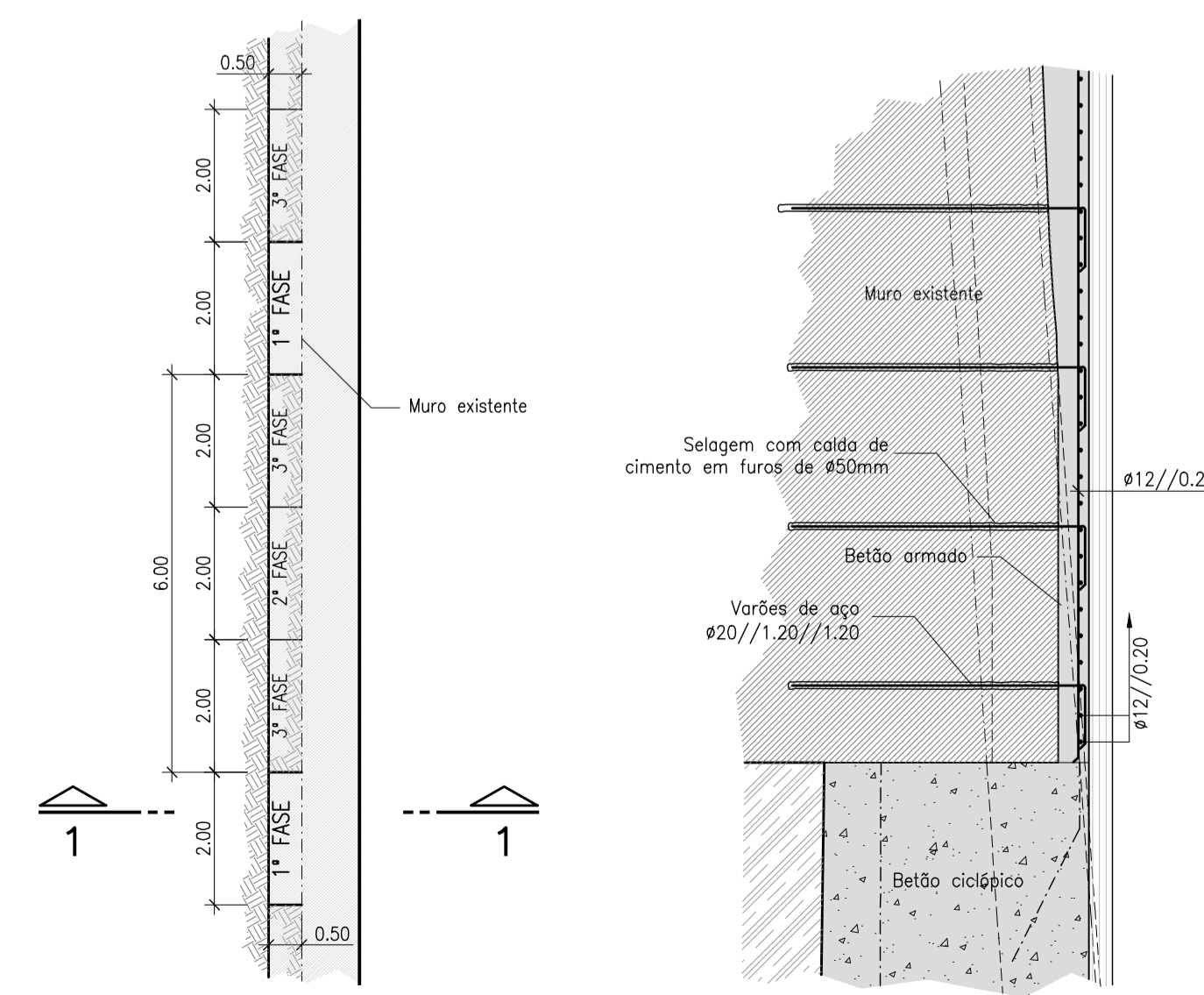
**CORTE 3-3**  
Esc. 1:100



**CORTE 1-1 (ARMADO)**  
Esc. 1:50



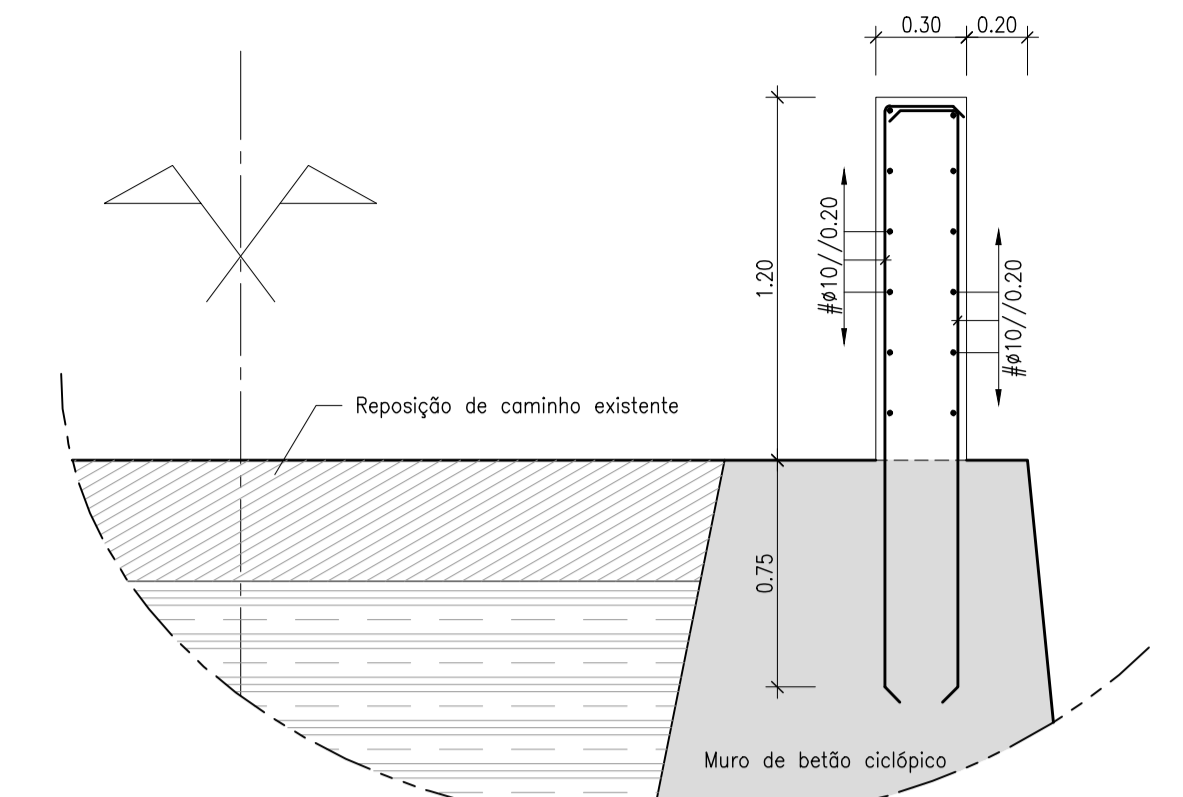
**CORTE 2-2 (ARMADO)**  
Esc. 1:50



**CORTE 5-5**  
Esc. 1:100

**CORTE 4-4**  
Esc. 1:50

**MURO DE PROTECÇÃO – PORMENOR TIPO**  
Esc. 1:25



\* a executar entre o PK0+270 e 0+308 e o PK0+442 e 0+474

**NOTA:**

- O pormenor tipo I de betonagem contra muros existentes empregar-se-á em situações em que o traçado do muro a construir seja concorrente com o do muro existente e seja possível betonar contra o mesmo. Quando a espessura do muro a betonar for inferior a 1.20m deve adaptar-se a solução de betão armado e pregado apresentada.
- A escavação/demolição da fundação do muro existente deverá ser faseada em troços de 2m. Não deverá ser realizada nenhuma escavação/demolição sem que os troços limítrofes tenham sido betonados.

**NOTAS GERAIS:**

- Todas as unidades são expressas em metros;
- Todas as betonagens contra estruturas existentes devem ser precedidas de limpeza da superfície de contacto através de jacto de água a alta pressão e picagem, por forma a criar rugosidade e assim melhorar a aderência entre os materiais;
- Nas betonagens contra muros existentes deve assegurar-se a manutenção do seu sistema de drenagem;
- Aquando da execução das estruturas será necessário prever negativos para atravessamento de tubagens;
- A localização e as dimensões das aberturas nos elementos estruturais deverão ser confirmadas com os projectos das respectivas especialidades;
- Quando não indicados, os comprimentos de amarração e sobreposição de armaduras serão as regulamentares;
- A área de armadura a empalmar numa mesma secção não poderá exceder 1/3 da armadura total

**MATERIAIS:**

- Betão (em regularização de fundações) ..... NP EN 206-1: C16/20 X0 Cl-1.0;
- Betão (em geral) ..... Betão ciclópico C20/25 com 70% de pedra D<0.30m;
- Betão (em zonas armadas de muros e pontes) ..... NP EN 206-1: C30/37 XC4 Cl-0.4 Dmáx-0.40 S3;
- Aço (em varão) ..... A500 NR S0;
- Aço (em perfis) ..... S235;
- Aço (em pré-esforço) ..... Y1860-S7 (f<sub>yk</sub>=1670 KN/mm<sup>2</sup>) em cordão.

**RECOBRIMENTOS:**

- Em geral ..... 0.04m;
- Nas faces interiores (em contacto com a ribeira) dos muros e soleira do canal ..... 0.10m;
- Os recobrimentos deverão ser garantidos com espaçadores colocados entre a armadura e a cofragem.

**Desenhos a consultar:**

- Desenho 3 - Canal. Plantas (4 folhas).
- Desenho 4 - Canal. Perfis transversais (5 folhas).
- Desenho 5 - Canal. Secções tipo.

ESTE DESENHO NÃO PODE SERVIR DE BASE À EXECUÇÃO DA OBRA SEM O VISTO DO DONO DA OBRA OU SEU REPRESENTANTE COMO "BOM PARA EXECUÇÃO"

Índice	Designação das alterações	Data	Projecto	Desenho	Visto
Projecto Gisela Sá Finas Filipe Roberto		<b>PROJECTO DE REGULARIZAÇÃO DO TROÇO FINAL DA RIBEIRA DA MADALENA DO MAR.</b>			
Desenho Paulo Barbosa		<b>PROJECTO DE EXECUÇÃO</b>		Desenho n.º <b>06</b>	
Visto Gisela Sá Finas		<b>CANAL PORMENORES TIPO</b>		Folia 01/01	
Escala 1:100 1:50		Nº Arguio 137.02-016		Revisão -	
		Data FEVEREIRO 2013			