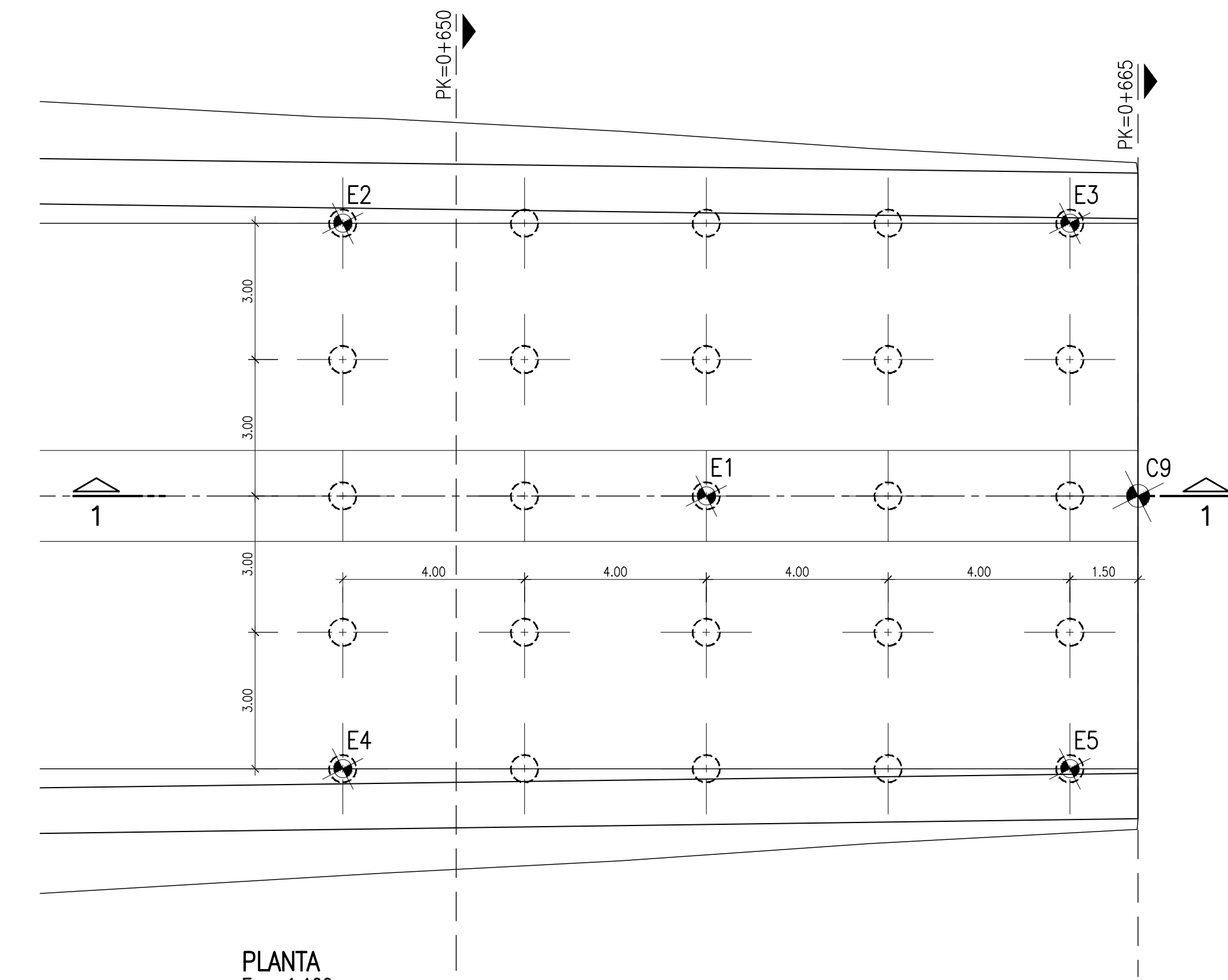


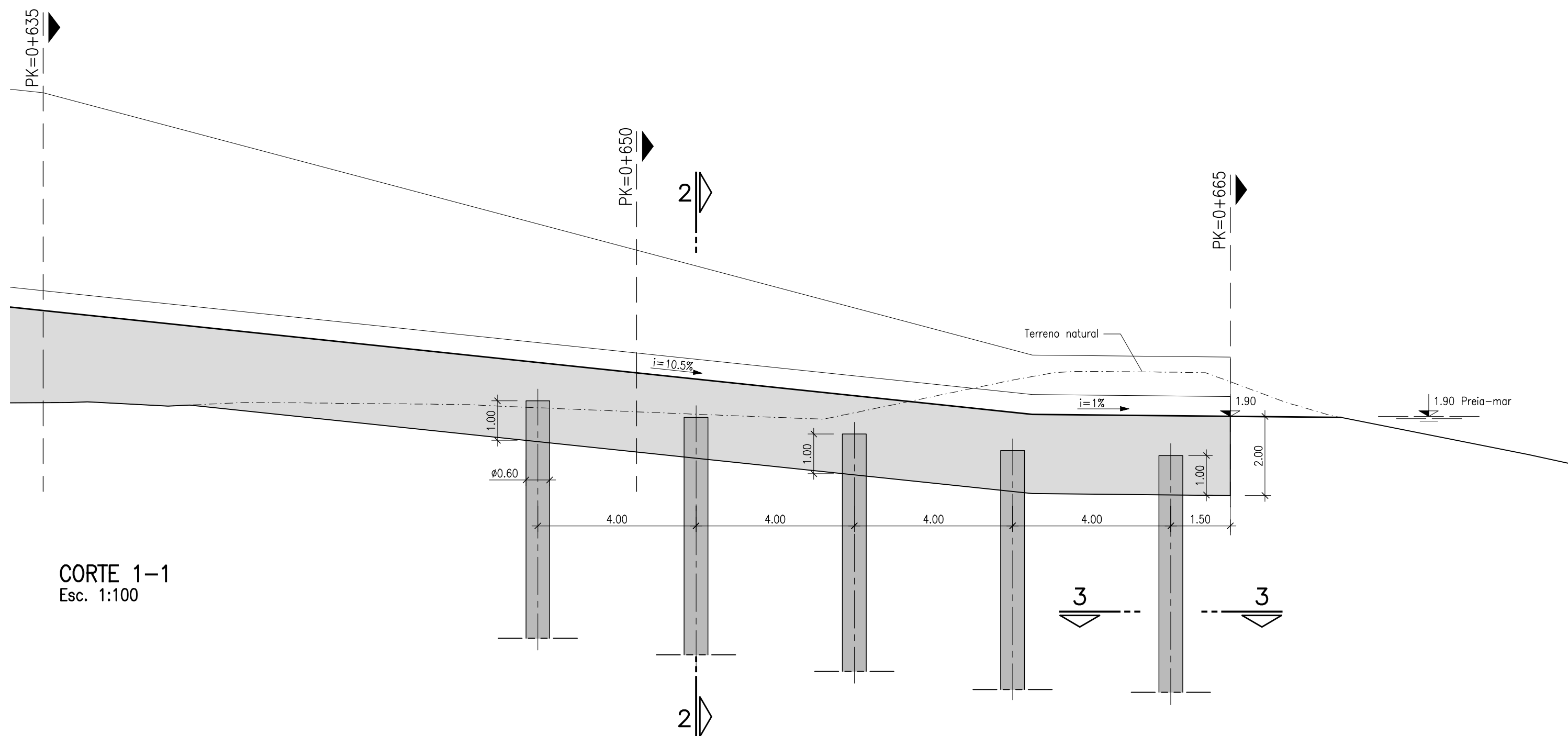
IMPLANTAÇÃO DA OBRA
Esc. 1:250



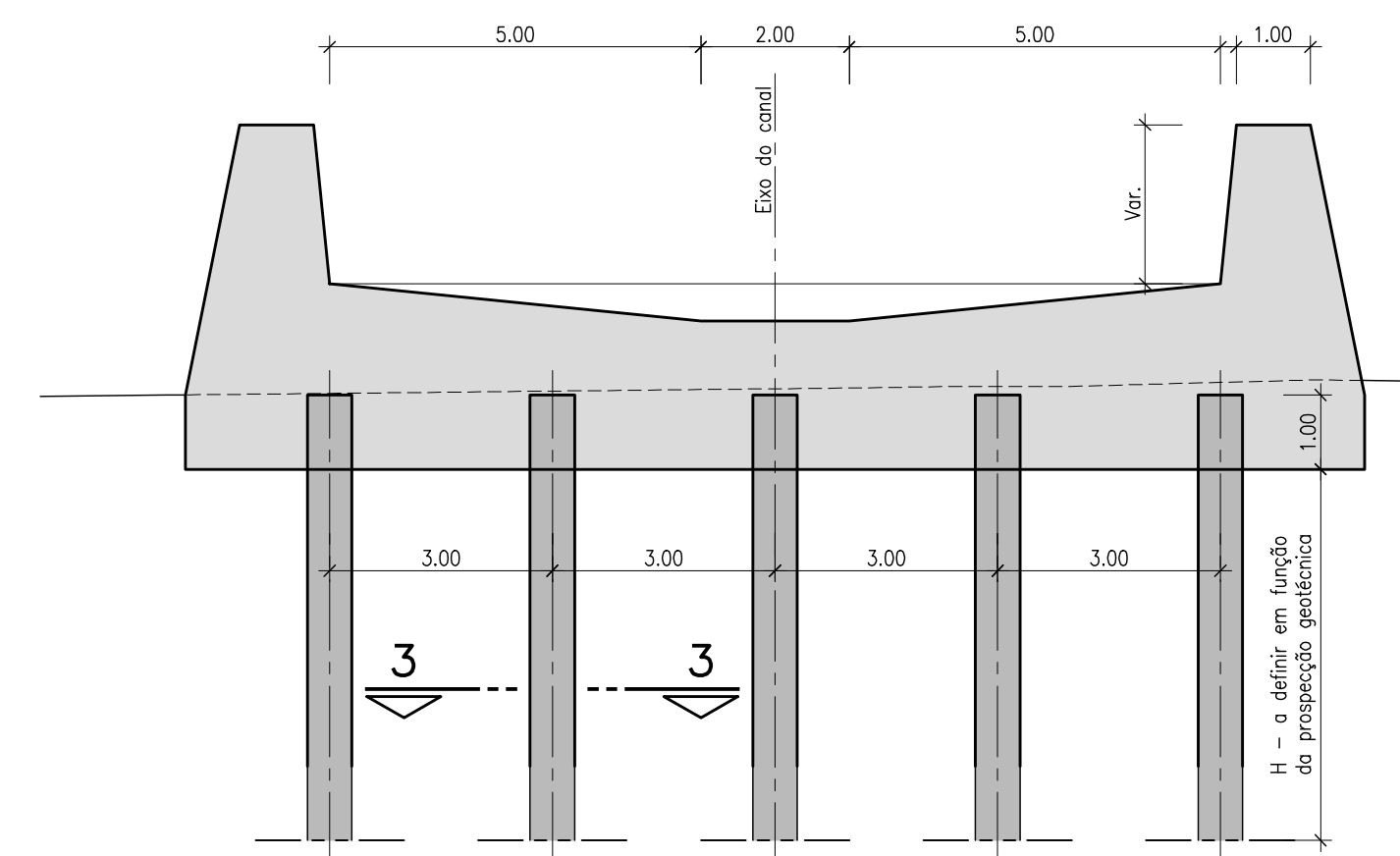
PLANTA
Esc. 1:100

COORDENADAS

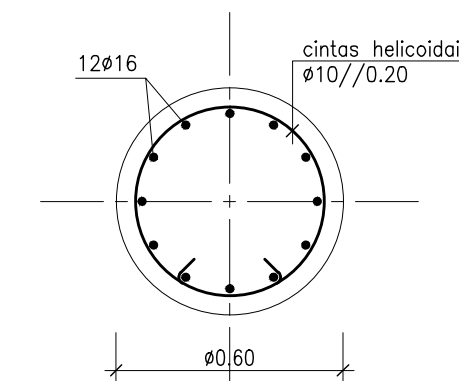
	M	P
E1	300131.225	3619787.177
E2	300140.182	3619791.622
E3	300132.984	3619777.333
E4	300122.267	3619782.731
E5	300129.466	3619797.021
C9	300126.951	3619778.692



CORTE 1-1
Esc. 1:100



CORTE 2-2
Esc. 1:100



CORTE 3-3
Esc. 1:20

NOTAS GERAIS:

- A solução de fundação na zona final a partir do PK0+645, deverá ser ratificada após realização da prospecção geotécnica.
- O comprimento das estacas deverá ser estabelecido após a realização da prospecção geotécnica.
- Todas as unidades são expressas em metros;
- Quando não indicados, os comprimentos de amarração e sobreposição de armaduras serão os regulamentares;
- A área de armadura a empalmar numa mesma secção não poderá exceder 1/3 da armadura total

MATERIAIS:

- Betão (em regularização de fundações) NP EN 206-1: C16/20 X0 Cl-1.0;
- Betão (em geral) Betão ciclópico C20/25 com 70% de pedra D<0.30m;
- Betão (em zonas armadas de muros e pontes) NP EN 206-1: C30/37 XC4 Cl-0.4 Dmáx-0.40 S3;
- Betão (projectado) Resistência comp. 28 dias: 30MPa (NP EN 12504-1);
- Aço (em varão) A500 NR SD;
- Aço (em perfis) S235;
- Aço (em pré-esforço) Y1860-S7 (fyk=1670 KN/mm²) em cordão.

RECOBRIMENTOS:

- Em geral 0.04m;
- Nas faces interiores (em contacto com a ribeira) dos muros e soleira do canal 0.10m;
- Os recobrimentos deverão ser garantidos com espaçadores colocados entre a armadura e a cofragem.

ESTE DESENHO NÃO PODE SERVIR DE BASE À EXECUÇÃO DA OBRA SEM O VISTO DO DONO DA OBRA OU SEU REPRESENTANTE COMO "BOM PARA EXECUÇÃO"

Índice	Designação das alterações	Data	Projecto	Desenho	Visto
Projecto Gisela Sá Finas Filipe Roberto		PROJECTO DE REGULARIZAÇÃO DO TROÇO FINAL DA RIBEIRA DA MADALENA DO MAR.			
Desenho Paulo Barbosa		PROJECTO DE EXECUÇÃO		Desenho n.º 10	
Visto Gisela Sá Finas		TRATAMENTO DA FUNDAÇÃO NA FOZ		Folha 01/01	
Escala 1:250		N.º Arguio 137.02-020		Revisão -	
		Data FEVEREIRO 2013			