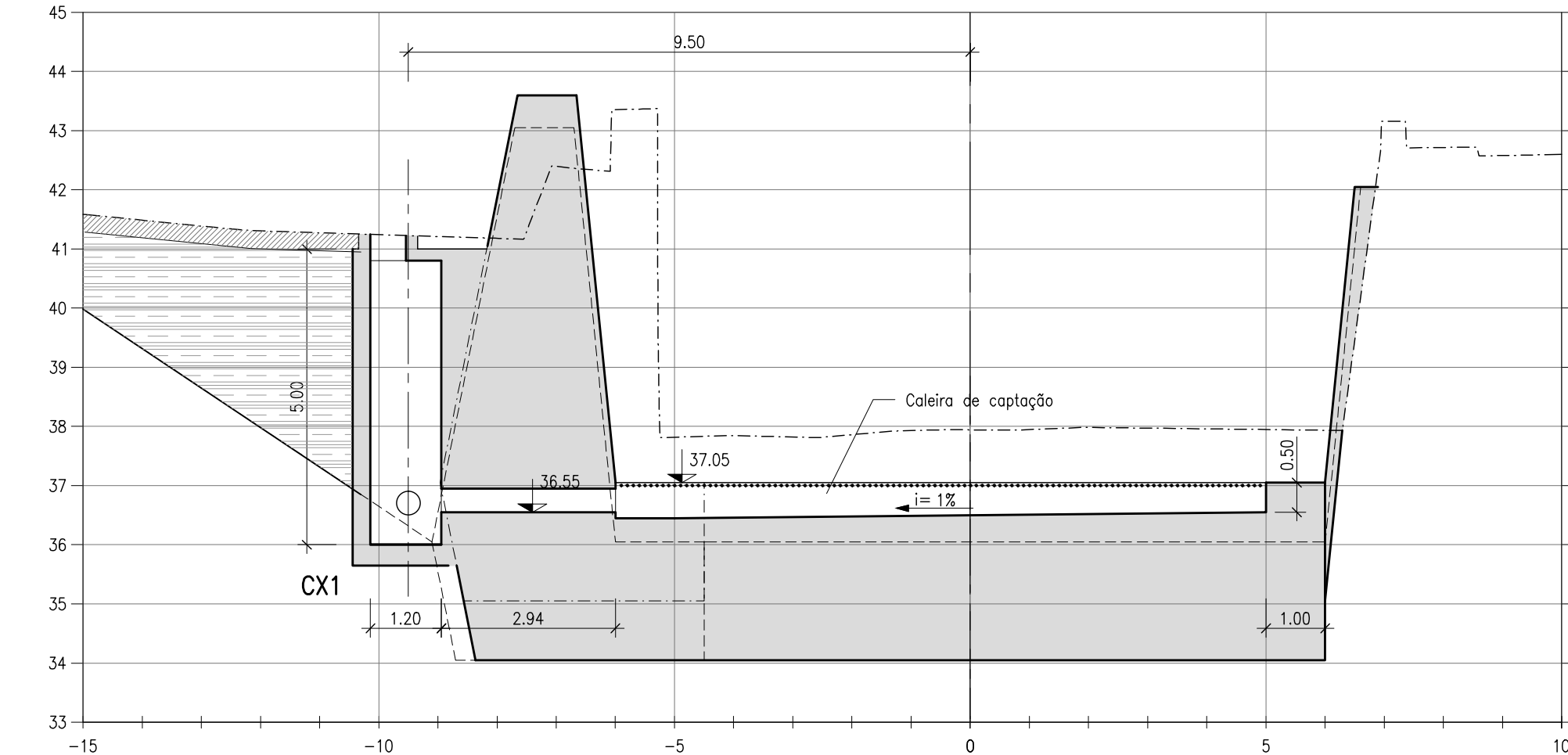
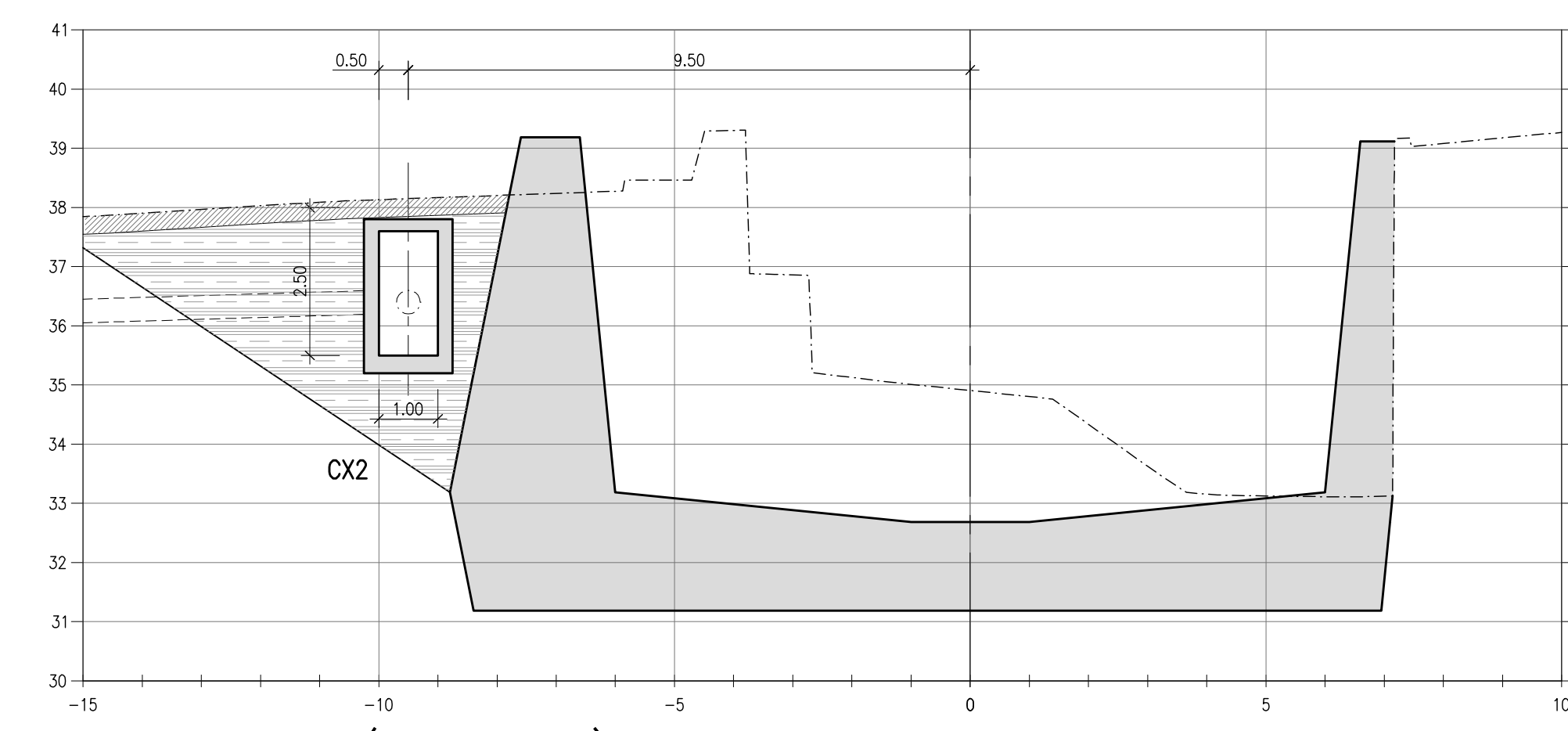


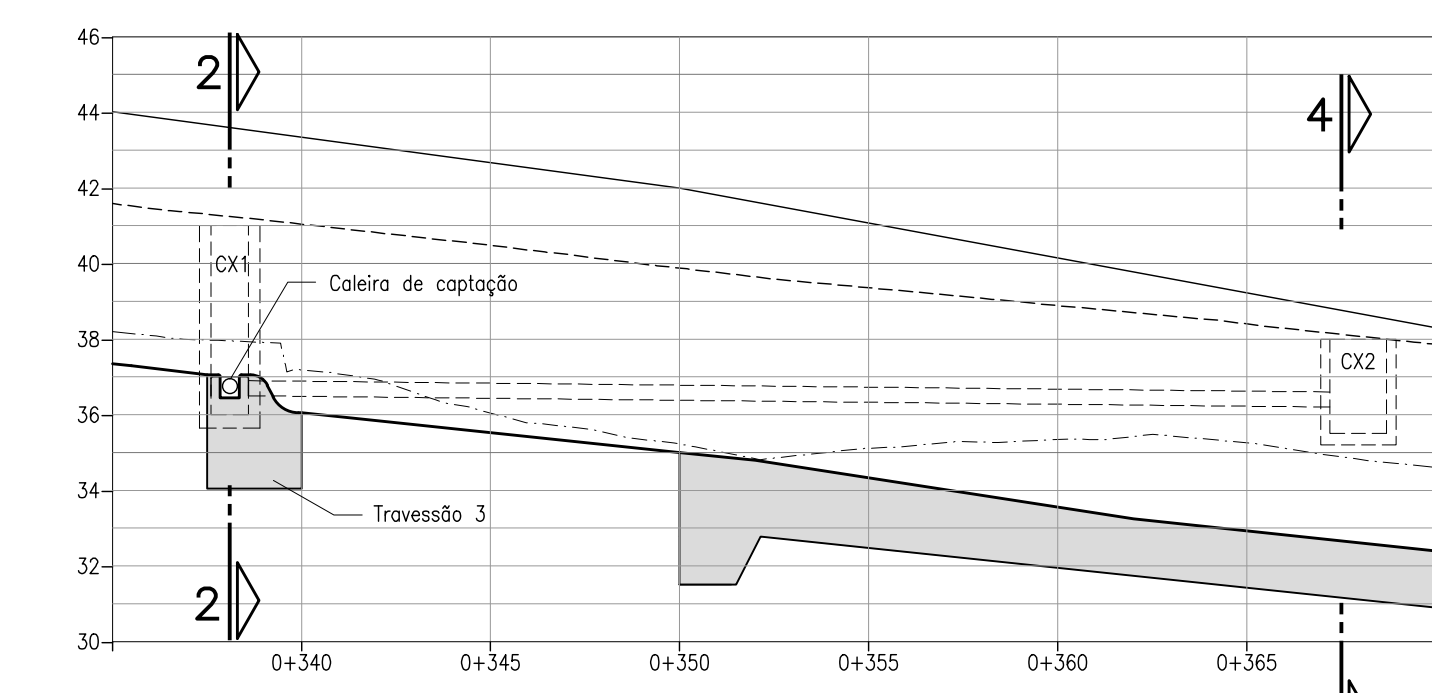
IMPLANTAÇÃO
Esc. 1:100



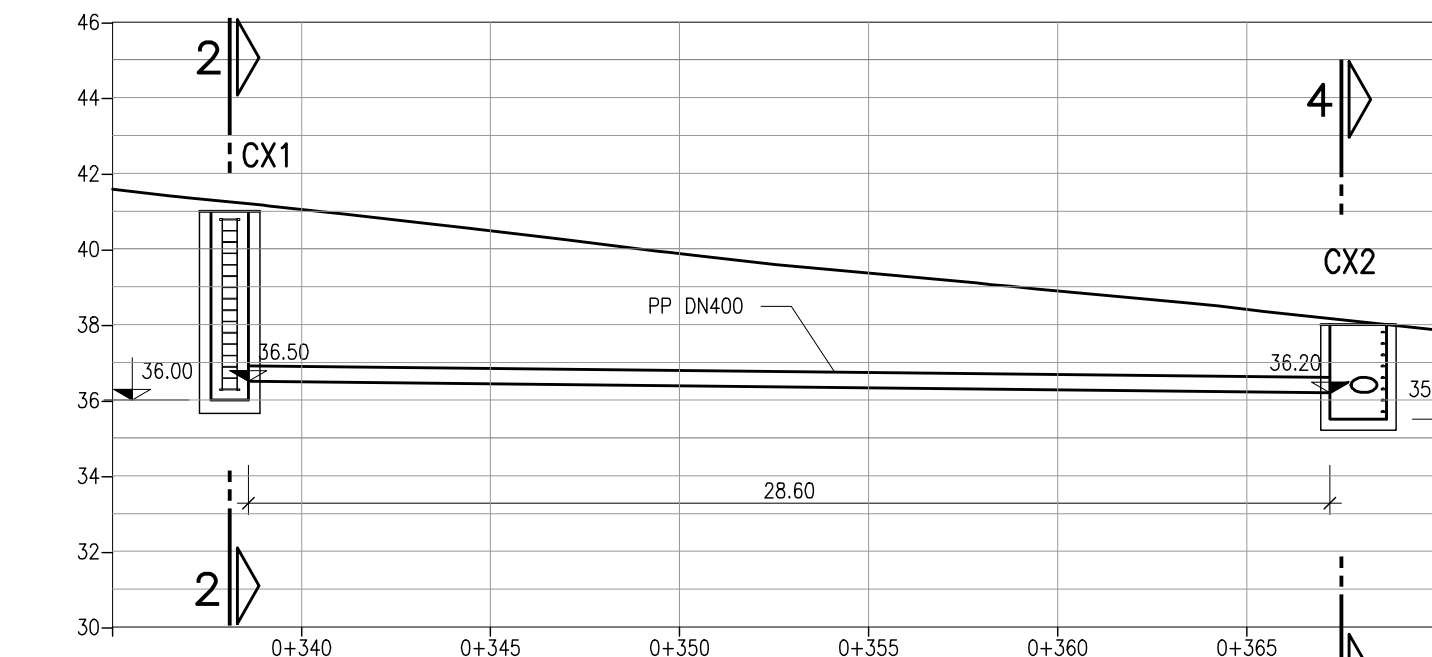
CORTE 1-1 (AO PK0+338)
Esc. 1:100



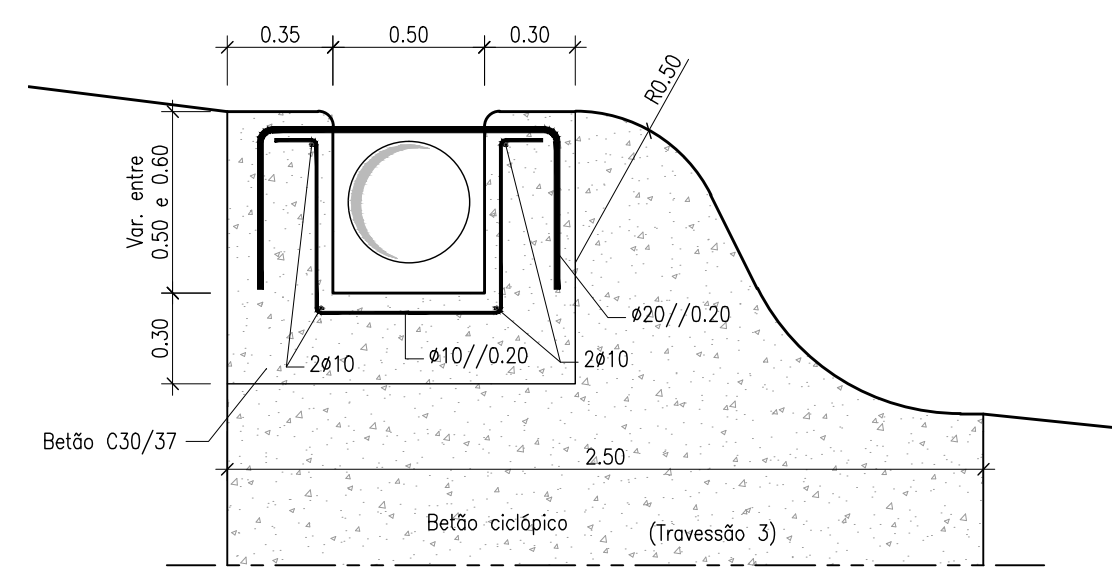
CORTE 3-3 (AO PK0+367.5)
Esc. 1:100



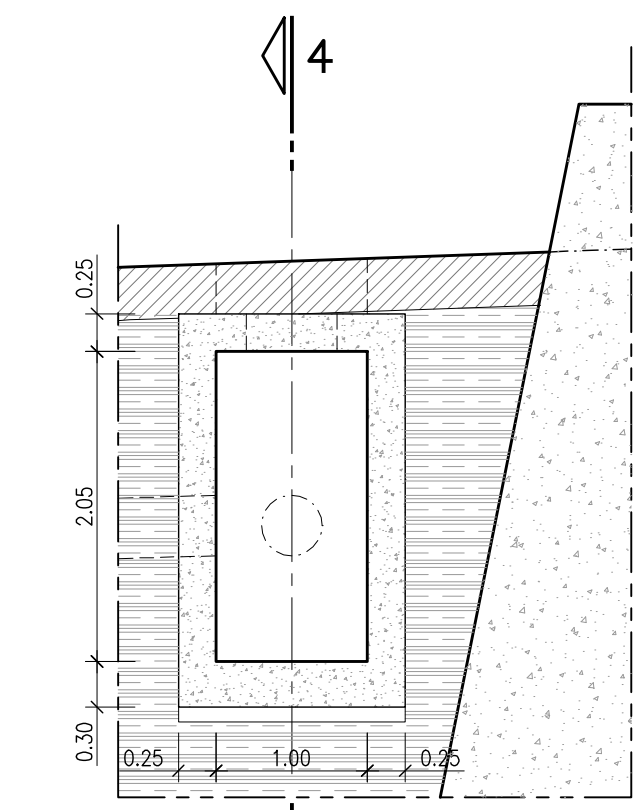
PERFIL PELO EIXO DO CANAL
Esc. 1:200



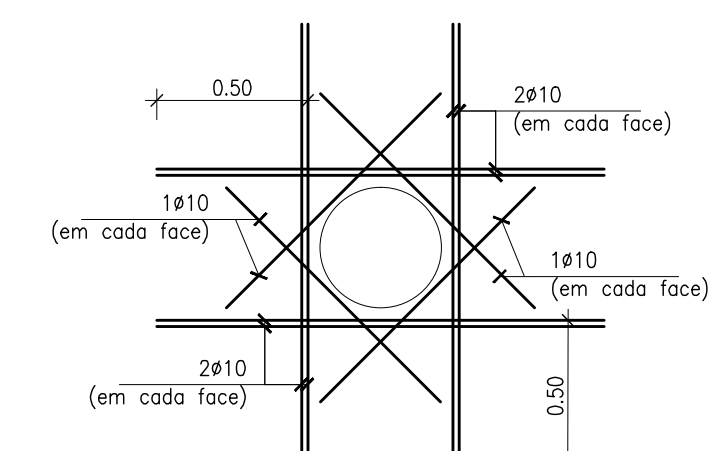
PERFIL PELO EIXO DA CONDUTA
Esc. 1:200



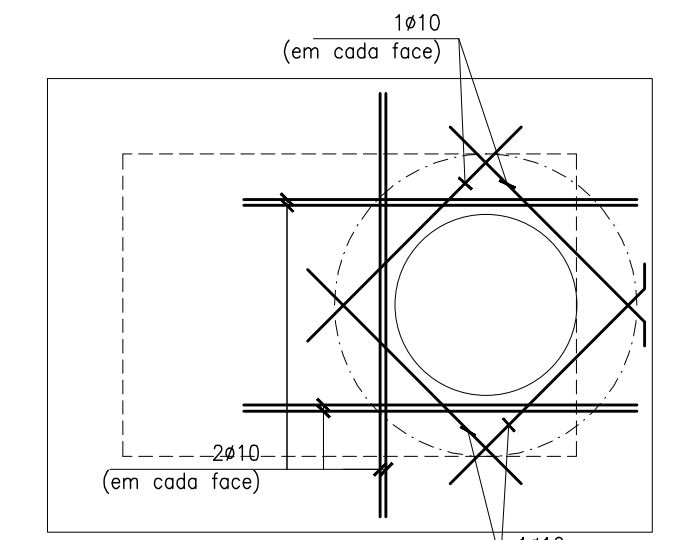
PORMENOR DA CALEIRA
Esc. 1:25



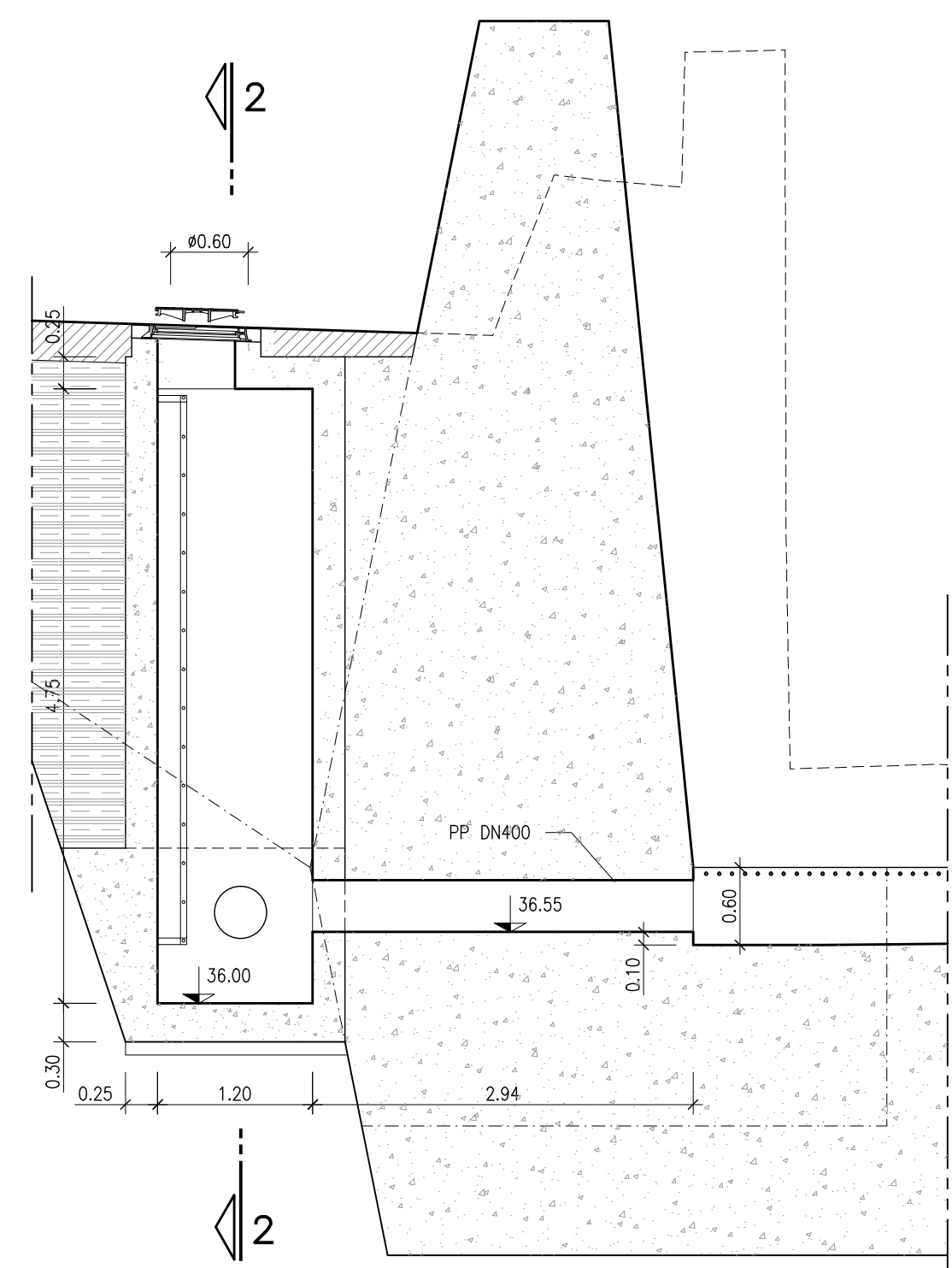
CORTE 3-3
Esc. 1:50



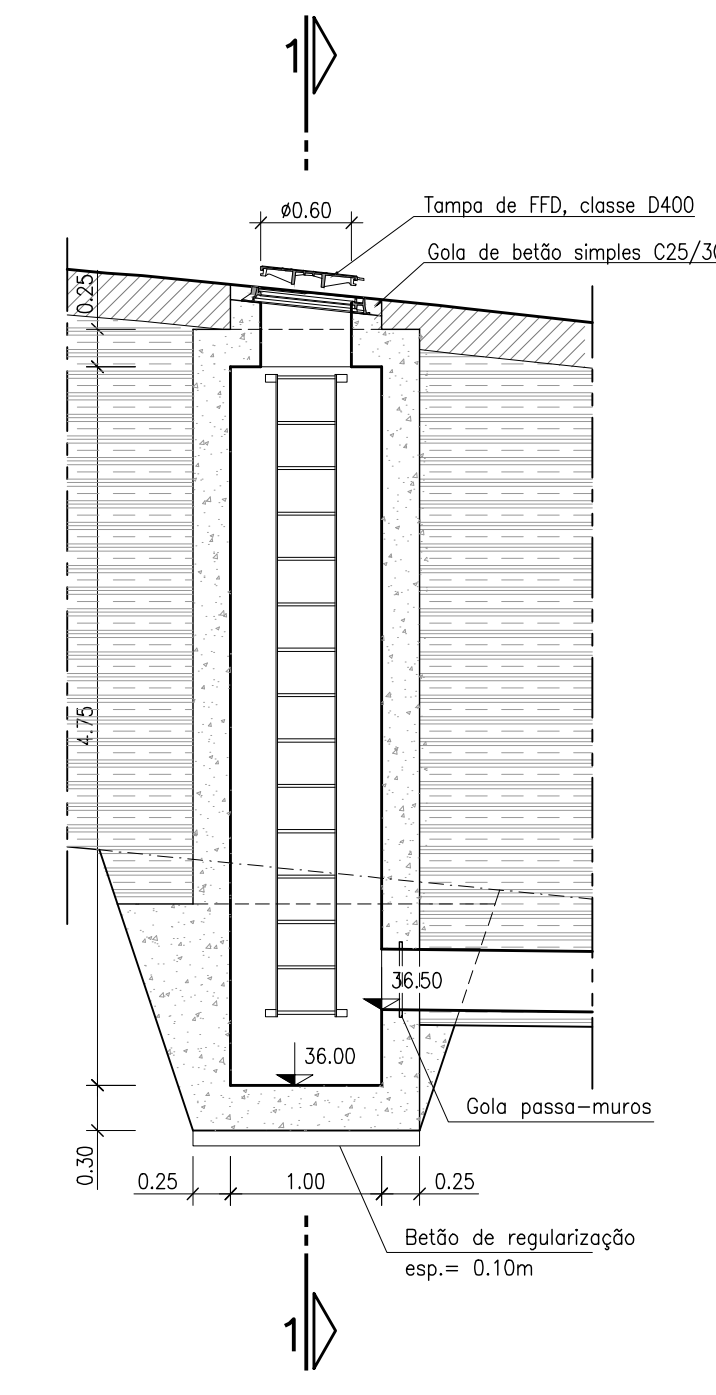
REFORÇO DA ARMADURA NAS
ABERTURAS DAS PAREDES
Esc. 1:25



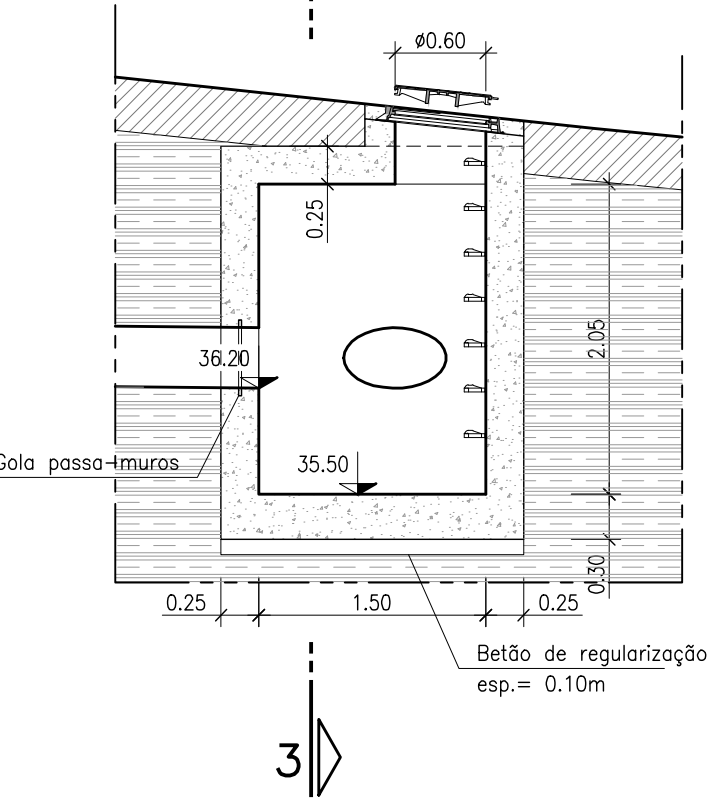
REFORÇO DA ARMADURA NAS
LAJES SUPERIORES
Esc. 1:25



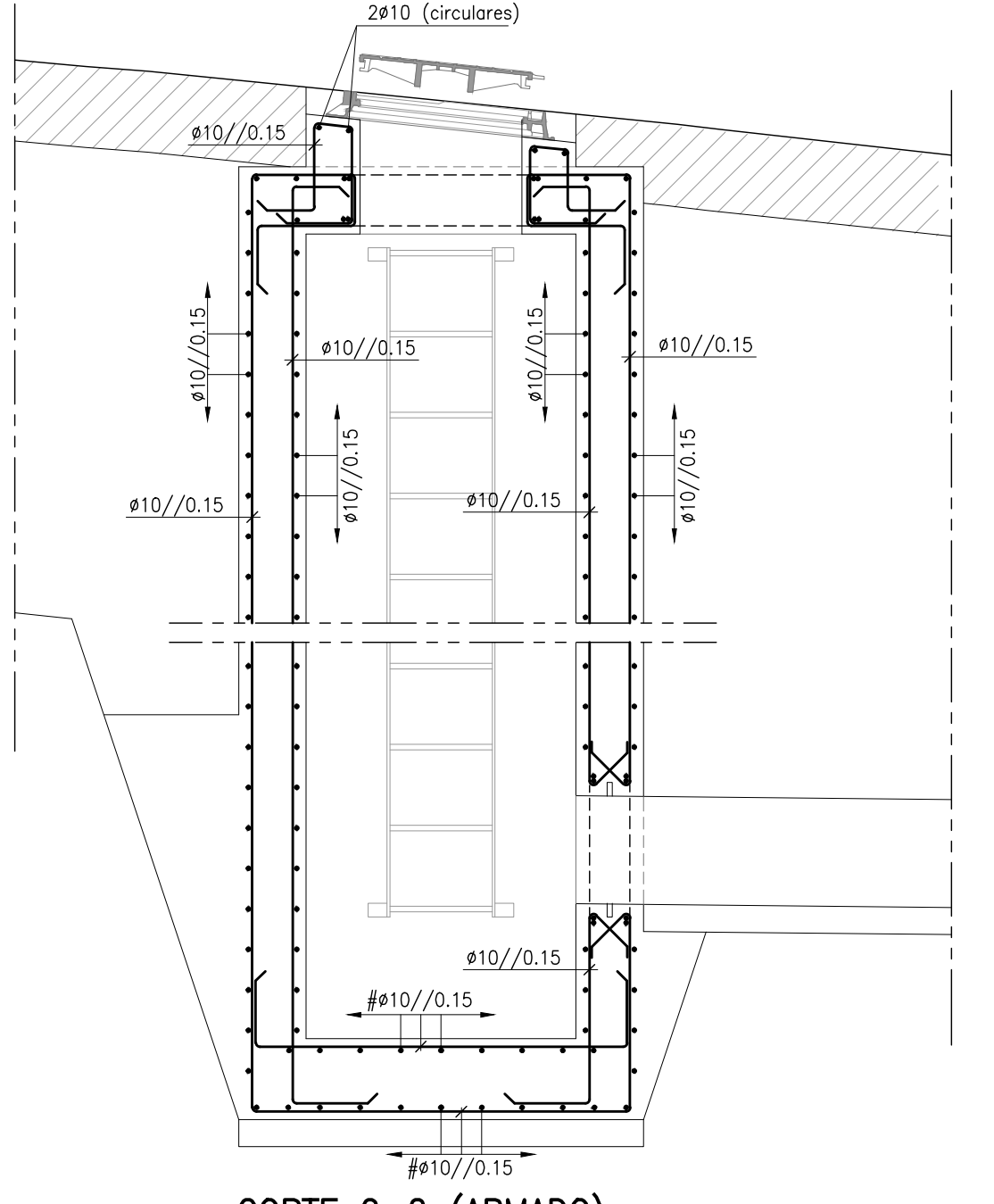
CORTE 1-1
Esc. 1:50



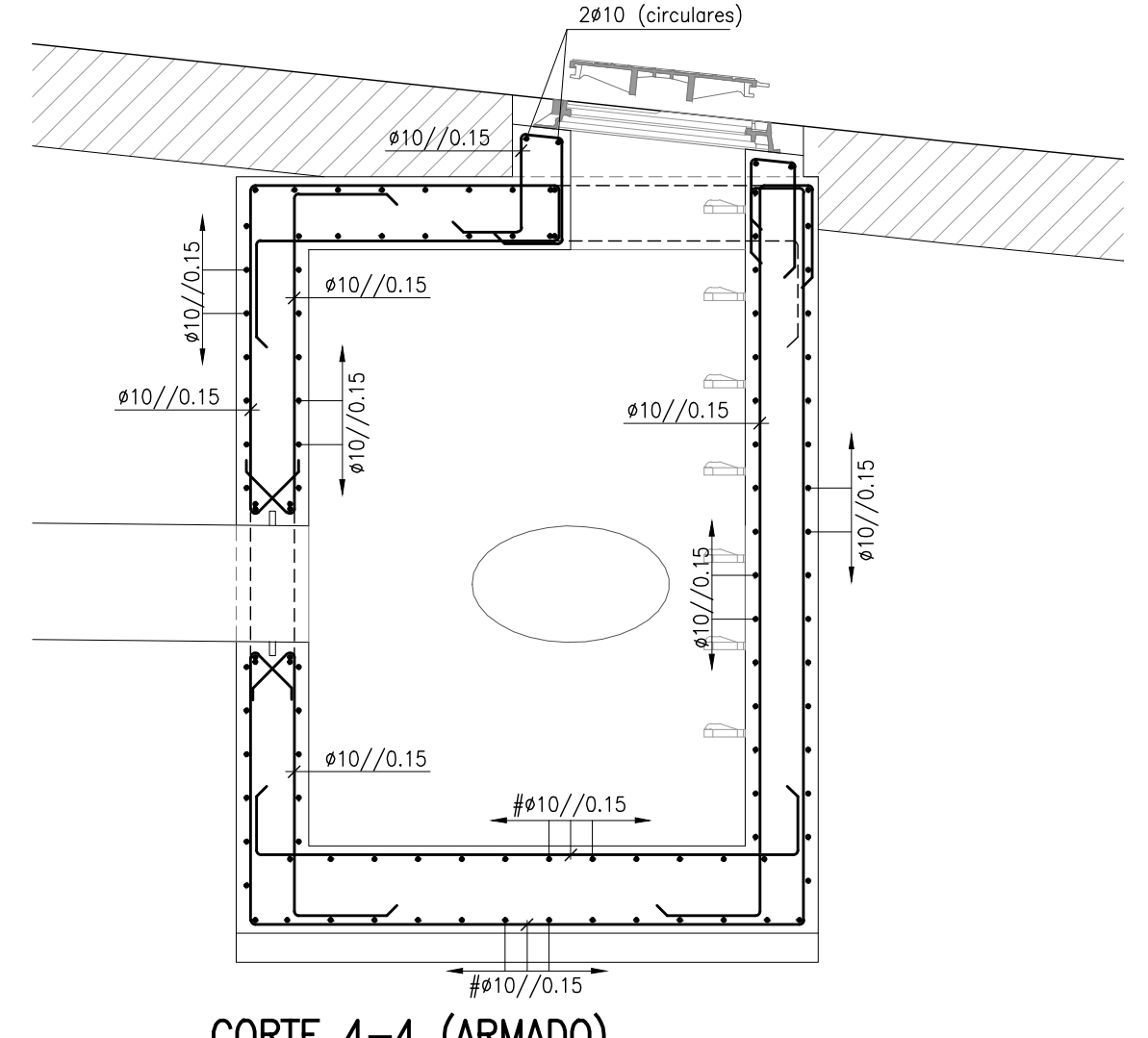
CORTE 2-2
Esc. 1:50



CORTE 4-4
Esc. 1:50



CORTE 2-2 (ARMADO)
Esc. 1:25



CORTE 4-4 (ARMADO)
Esc. 1:25

- NOTAS GERAIS:
- Todas as unidades são expressas em metros;
 - Quando não indicados, os comprimentos de amarração e sobreposição de armaduras serão as regulamentares;
 - A área de armadura a empalmar numa mesma secção não poderá exceder 1/3 da armadura total
- MATERIAIS:
- Betão (em regularização de fundações) NP EN 206-1: C16/20 X0 CI-1.0;
 - Betão (em geral) Betão ciclópico C20/25 com 70% de pedra D<0.30m;
 - Betão (em zonas armadas de muros e pontes) NP EN 206-1: C30/37 XC4 CI-0.4 Dmáx=0.40 S3;
 - Aço (em varão) A500 NR SD;
 - Aço (em perfis) S235;
 - Aço (em pré-eforço) Y1860-S7 (fyk=1670 KN/mm²) em cordão.
- RECOBRIMENTOS:
- Em geral 0.04m;
 - Nas faces interiores (em contacto com a ribeira) dos muros e soleira do canal 0.10m;
 - Os recobrimentos deverão ser garantidos com espaçadores colocados entre a armadura e o cofragem.

ESTE DESENHO NÃO PODE SERVIR DE BASE À EXECUÇÃO DA OBRA SEM O VISTO DO DONO DA OBRA OU SEU REPRESENTANTE COMO "BOM PARA EXECUÇÃO"

Índice	Designação das alterações	Data	Projeto	Desenho	Visto

SECRETARIA REGIONAL DO EQUIPAMENTO SOCIAL

PROJECTO DE REGULARIZAÇÃO DO TROÇO FINAL DA RIBEIRA DA MADEIRA DO MAR.

PROJECTO DE EXECUÇÃO

RESTABELECIMENTO DA LEVADA AO PK0+340

12

137.02-022

FEVEREIRO 2013