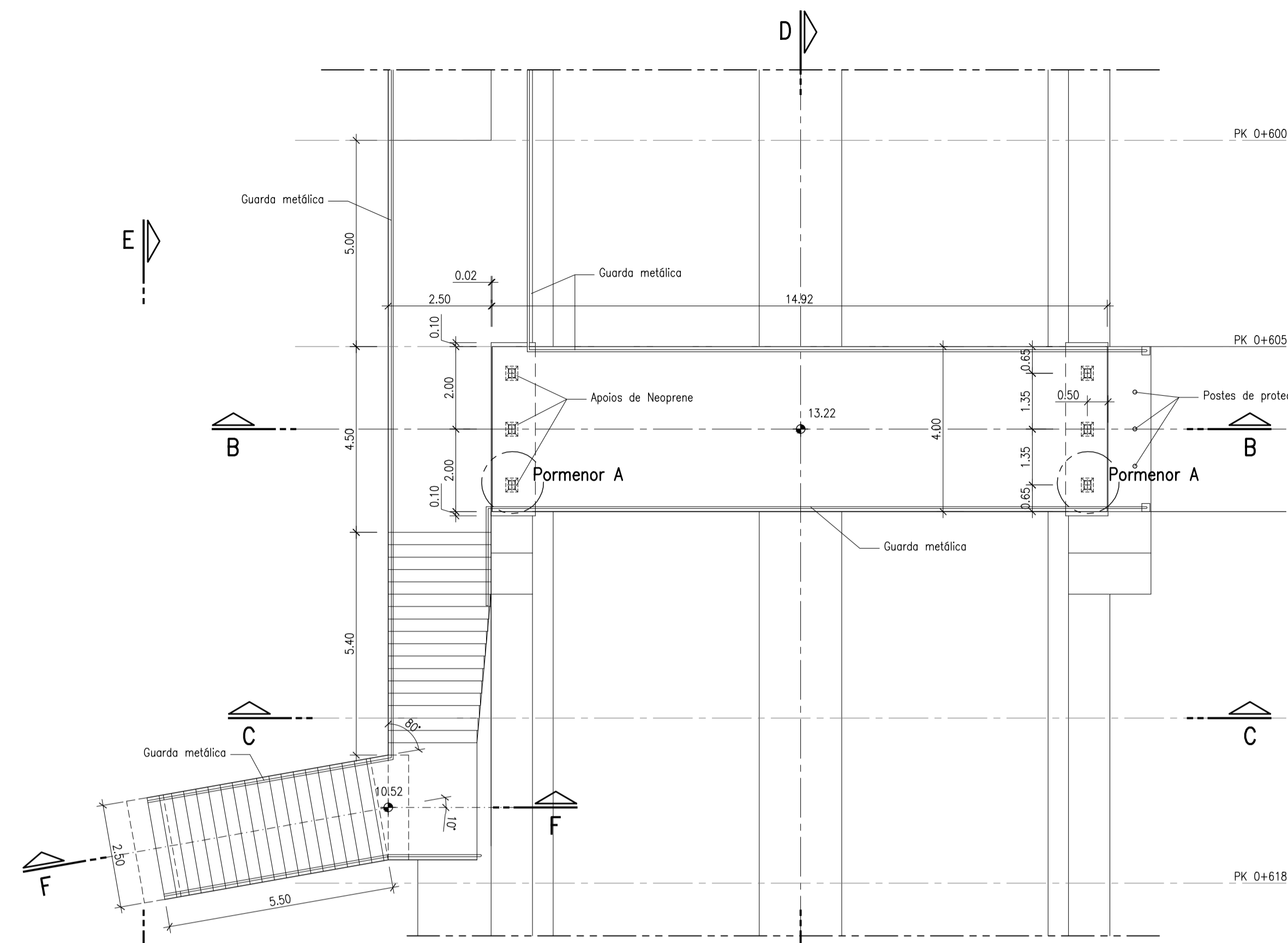
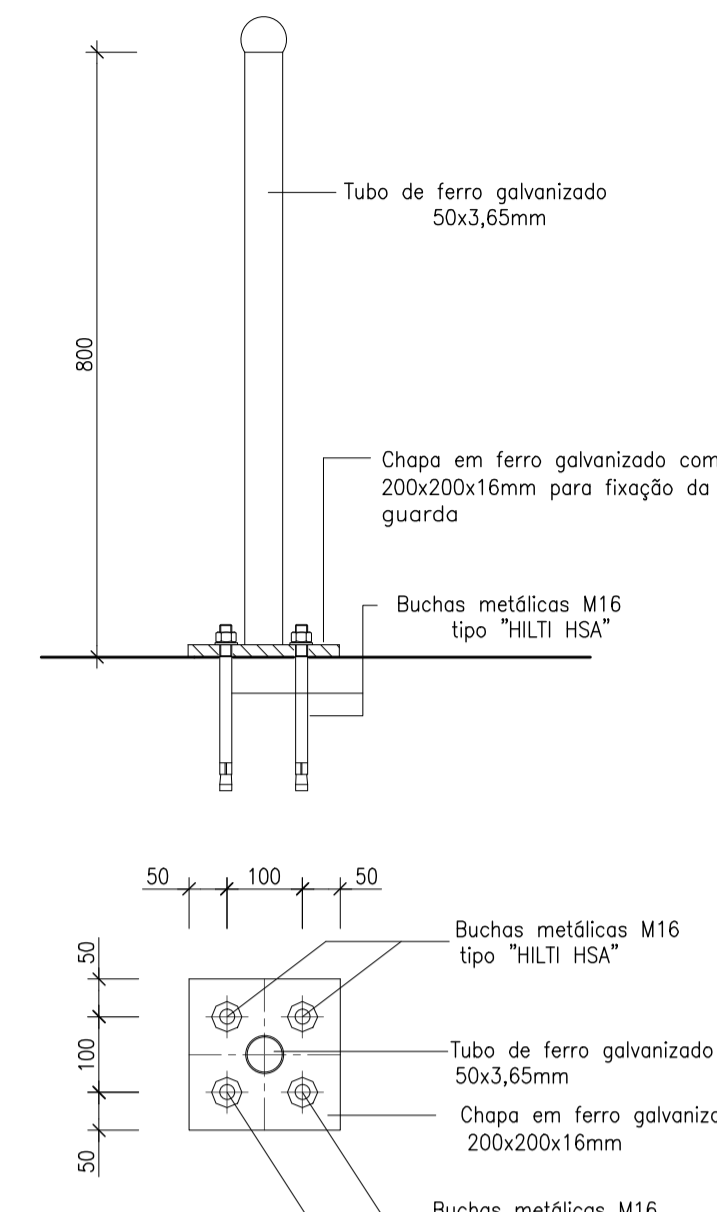


PLANTA POR A-A
Esc. 1:100

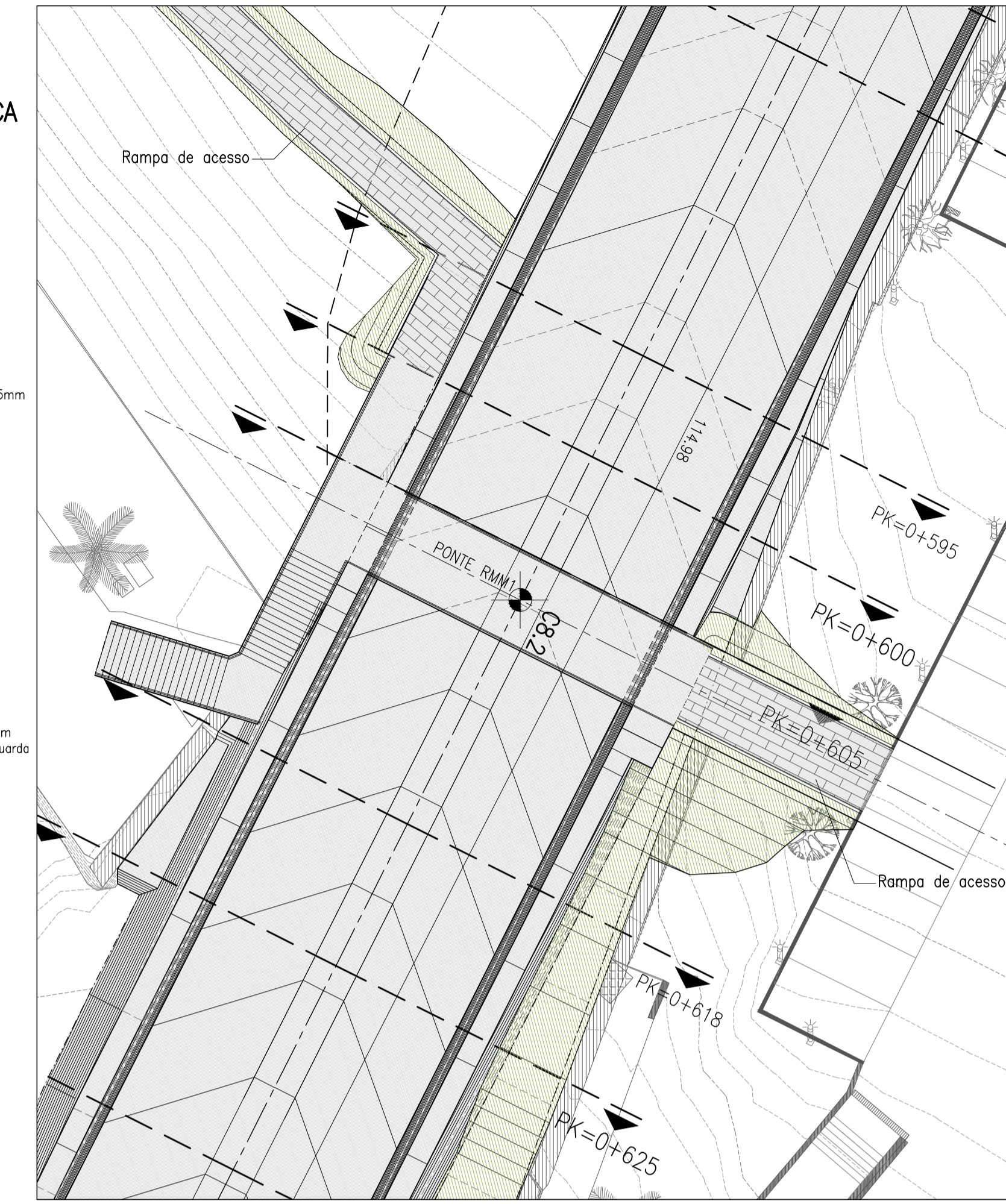
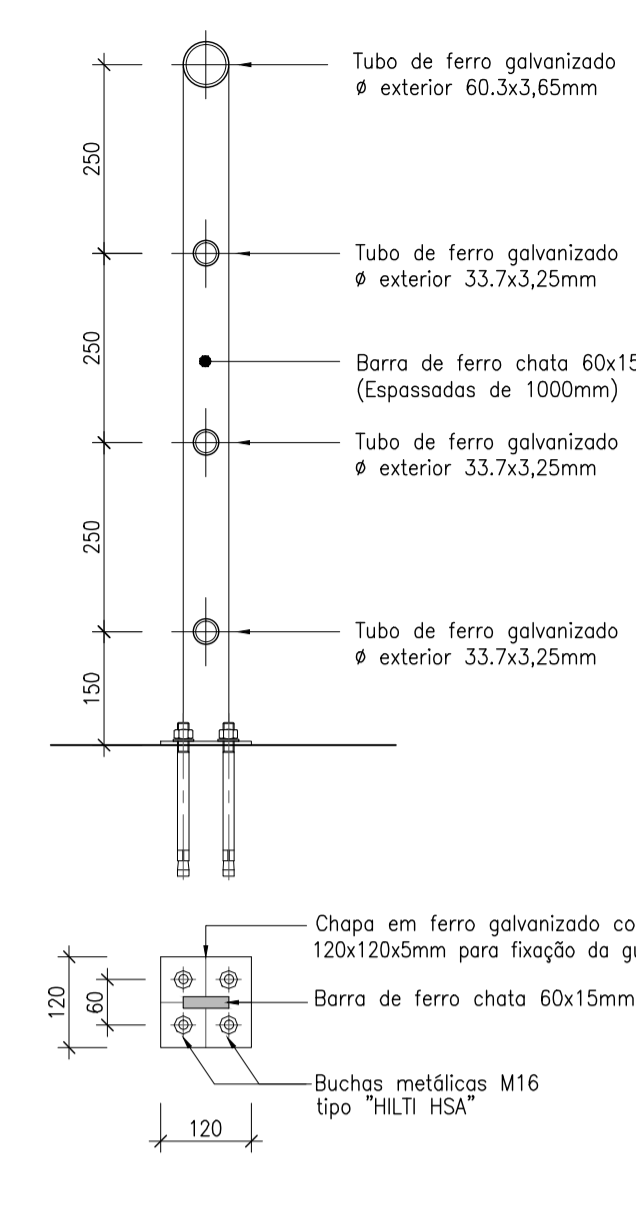


PLANTA DO TABULEIRO
Esc. 1:100

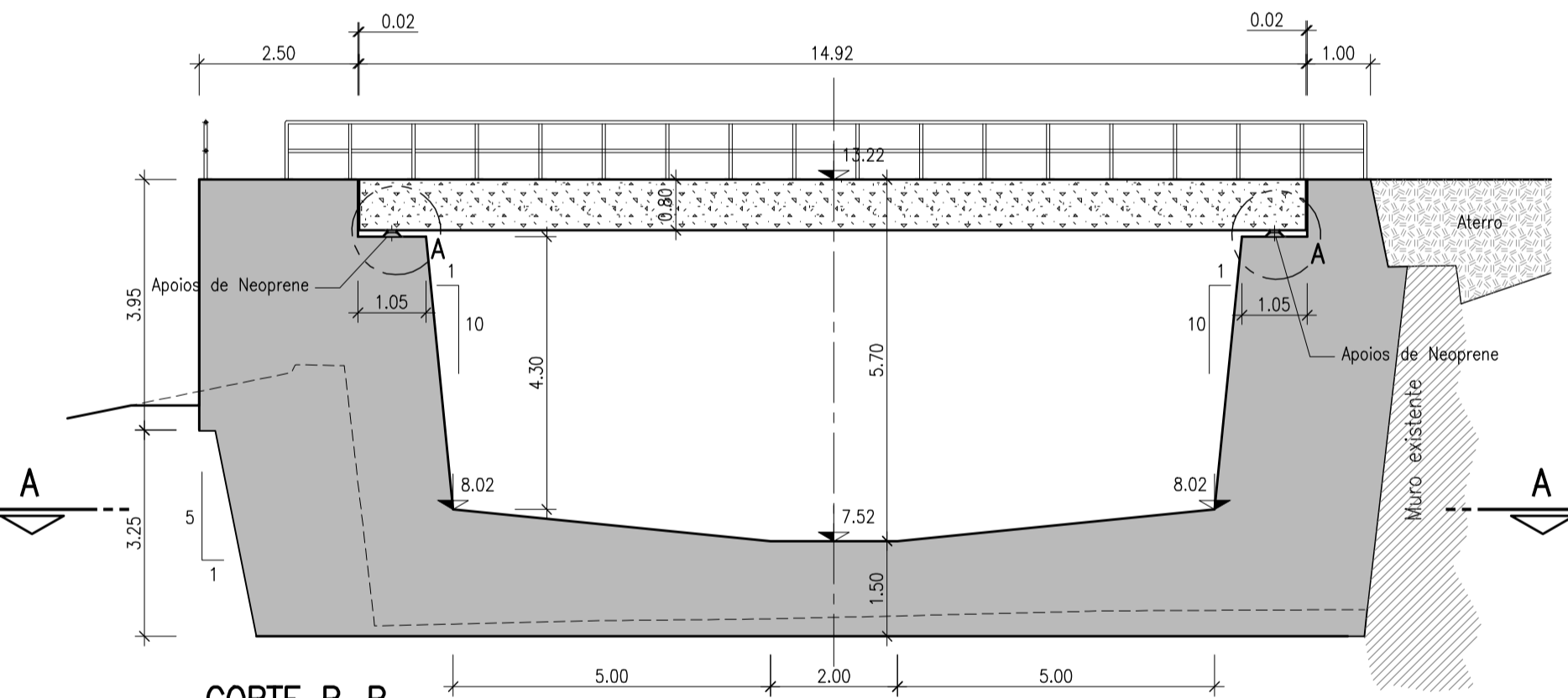
PORMENOR DOS POSTES DE PROTECÇÃO
Esc. 1:10 * cotado em milímetros



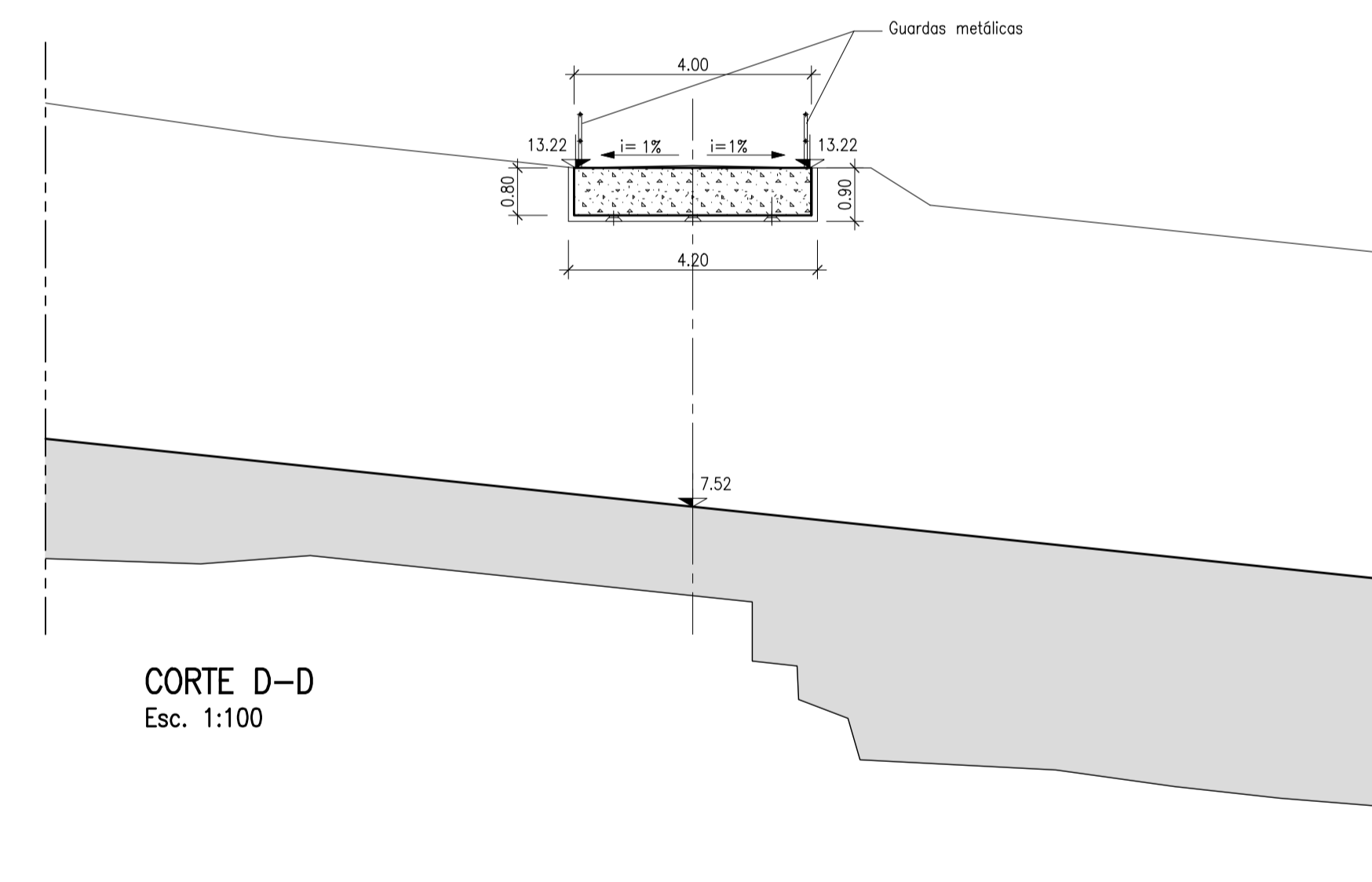
PORMENOR DA GUARDA METÁLICA
Esc. 1:10 * cotado em milímetros



PLANTA DE LOCALIZAÇÃO
Esc. 1:200

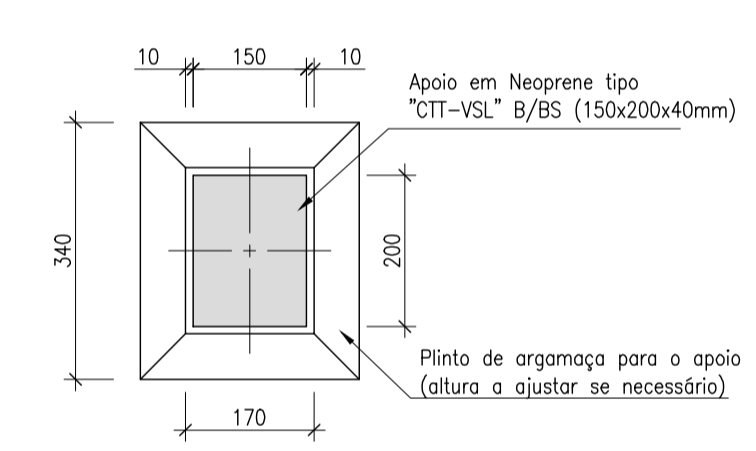


CORTE B-B
Esc. 1:100

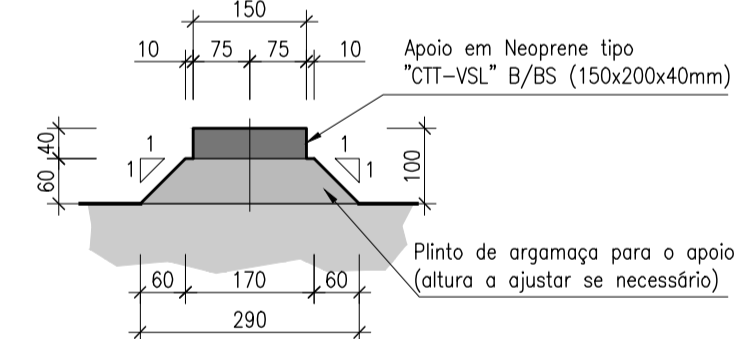


CORTE D-D
Esc. 1:100

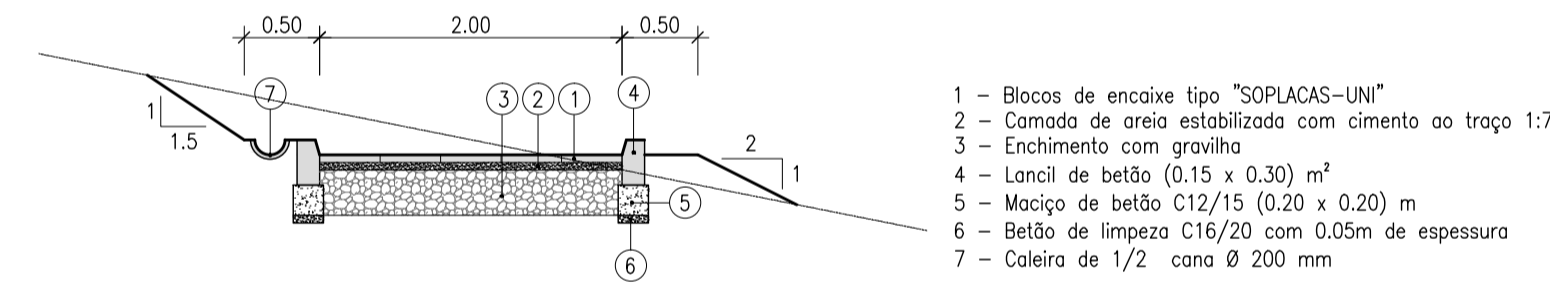
PORMENOR A (APOIO DE NEOPRENE)
Esc. 1:10 * cotado em milímetros



PLANTA

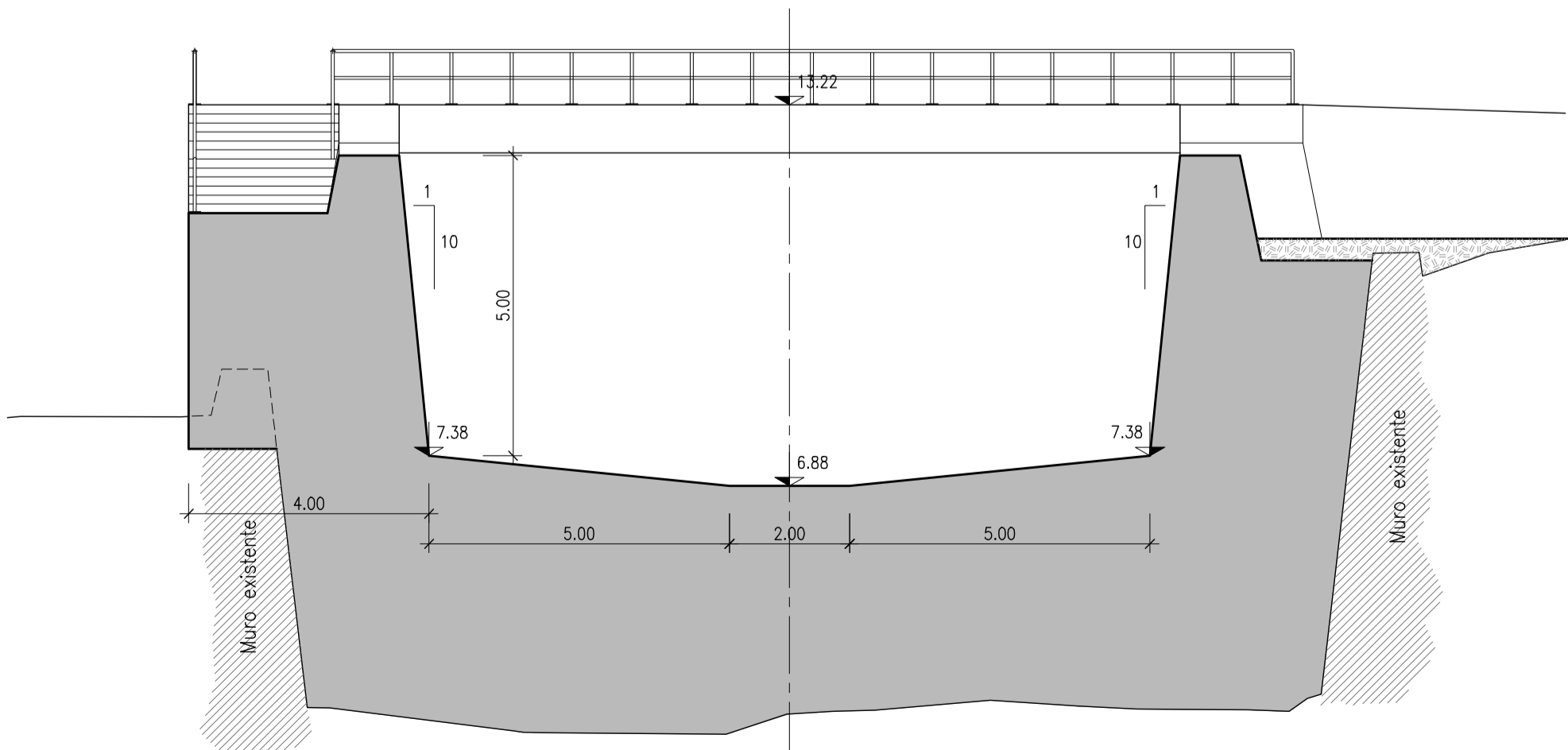


CORTE A-A

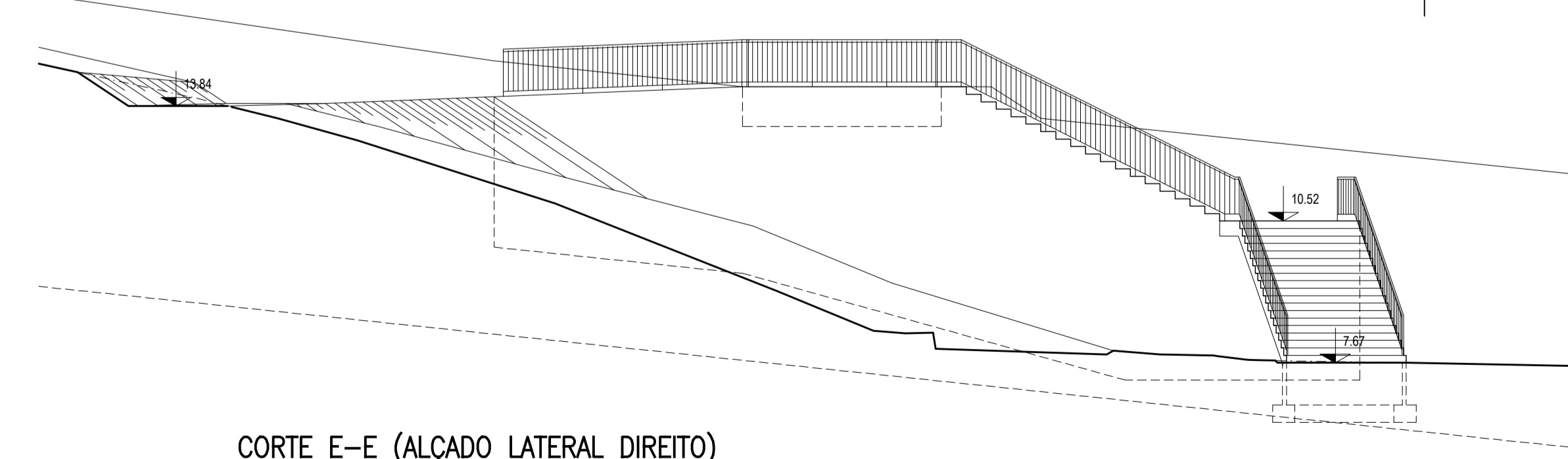


SECÇÃO TIPO DA RAMPA DE ACESSO
Esc. 1:50

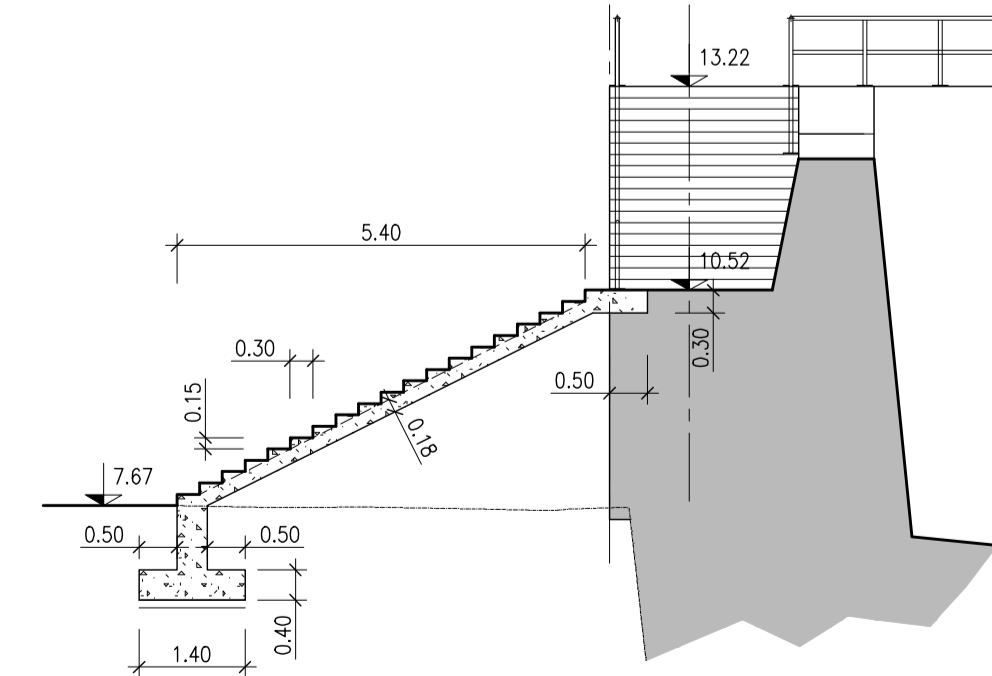
- Desenhos a consultar:
- Desenho 2 - Planta geral e perfil longitudinal.
 - Desenho 4 - Canal. Perfis transversais (5 folhas).
 - Desenho 5 - Canal. Secções tipo.
 - Desenho 14 - Ponte RMM1. Armaduras.



CORTE C-C
Esc. 1:100



CORTE E-E (ALÇADO LATERAL DIREITO)
Esc. 1:100



CORTE F-F
Esc. 1:100

ESTE DESENHO NÃO PODE SERVIR DE BASE À EXECUÇÃO DA OBRA SEM O VISTO DO DONO DA OBRA OU SEU REPRESENTANTE COMO 'BOM PARA EXECUÇÃO'

Índice	Designação das alterações	Data	Projecto	Desenho	Visto
SECRETARIA REGIONAL DO EQUIPAMENTO SOCIAL					
PROJECTO DE REGULARIZAÇÃO DO TROÇO FINAL DA RIBEIRA DA MADEIRA DO MAR.					
PROJECTO DE EXECUÇÃO					
PONTE RMM1 DEFINIÇÃO. PLANTAS, CORTES E PORMENORES			13 01/01 137.02-023 FEVEREIRO 2013		