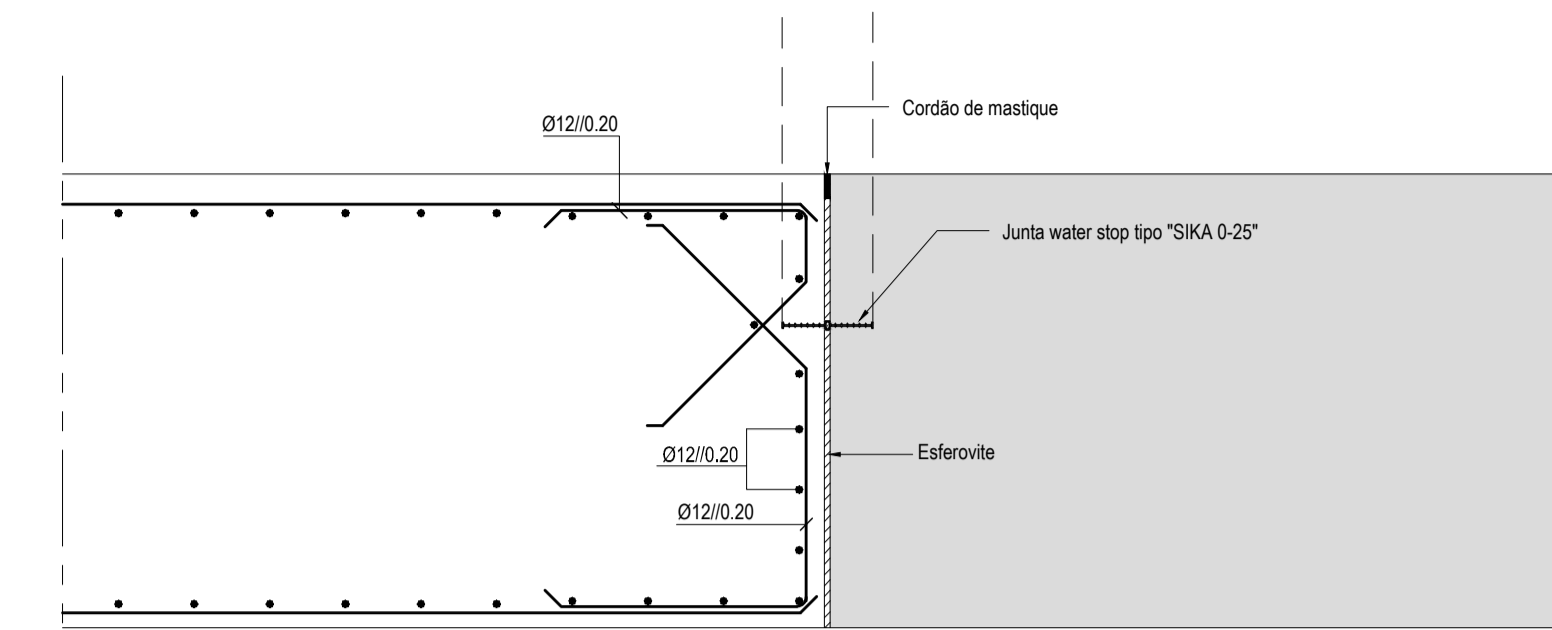
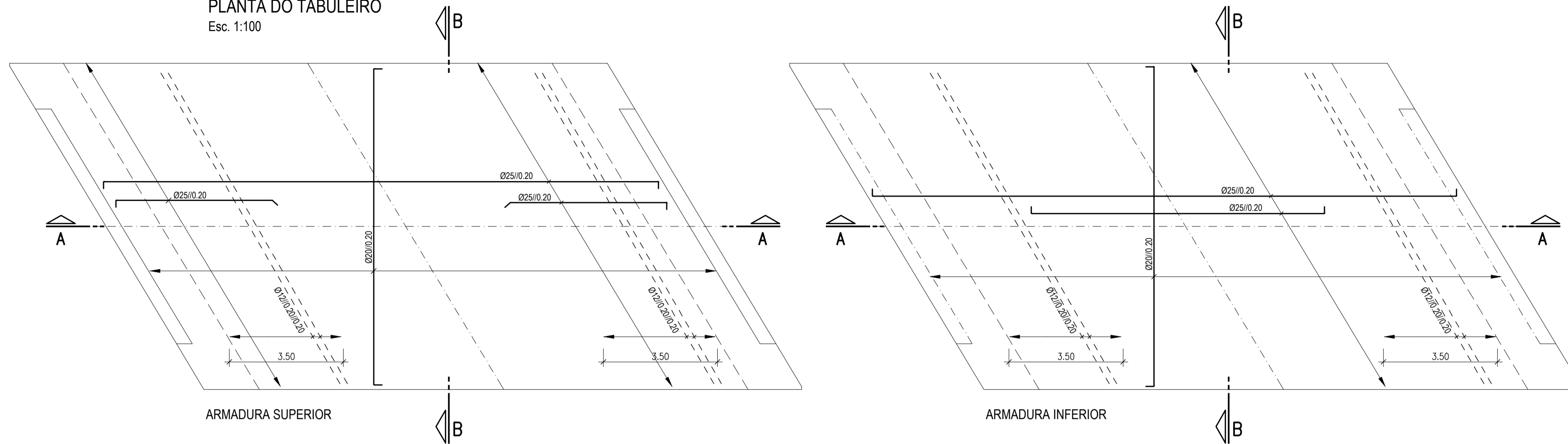


PLANTA DO TABULEIRO  
Esc. 1:100



JUNTA DE DILATAÇÃO  
Esc. 1:25

NOTAS GERAIS:

- Todas as unidades são expressas em metros;
- Aquando da execução das estruturas será necessário prever negativos para atravessamento de tubagens;
- A localização e as dimensões das aberturas nos elementos estruturais deverão ser confirmadas com os projectos das respectivas especialidades;
- Quando não indicados, os comprimentos de amarração e sobreposição de armaduras serão as regulamentares;
- A área de armadura a empalmar numa mesma secção não poderá exceder 1/3 da armadura total

MATERIAIS:

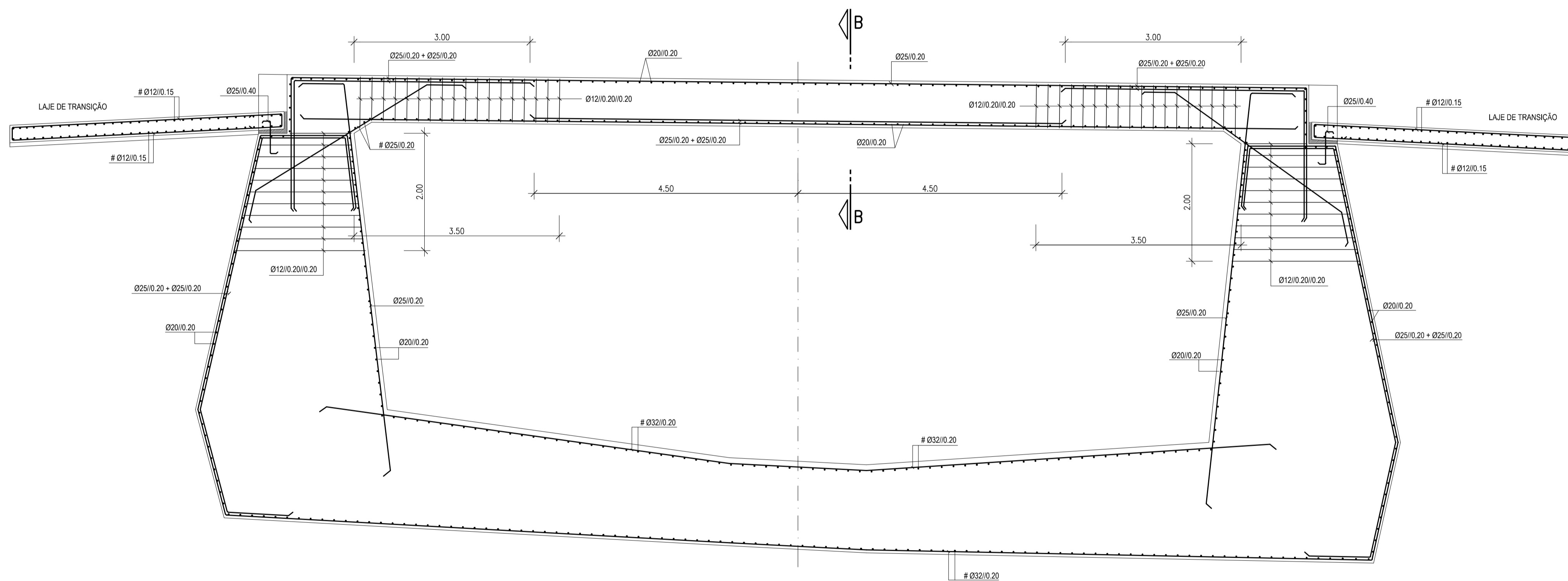
- Betão (em regularização de fundações) ..... NP EN 206-1: C16/20 X0 CI-1.0;
- Betão (em geral) ..... Betão ciclopico C20/25 com 70% de pedra D<0.30m;
- Betão (em zonas armadas de muros e pontes) ..... NP EN 206-1: C30/37 XC4 CI-0.4 Dmáx=0.40 S3;
- Aço (em varão) ..... A500 NR SD;
- Aço (em perfis) ..... S235;
- Aço (em pré-esforço) ..... Y1860-S7 (fyk=1670 KN/mm<sup>2</sup>) em cordão.

RECOBRIMENTOS:

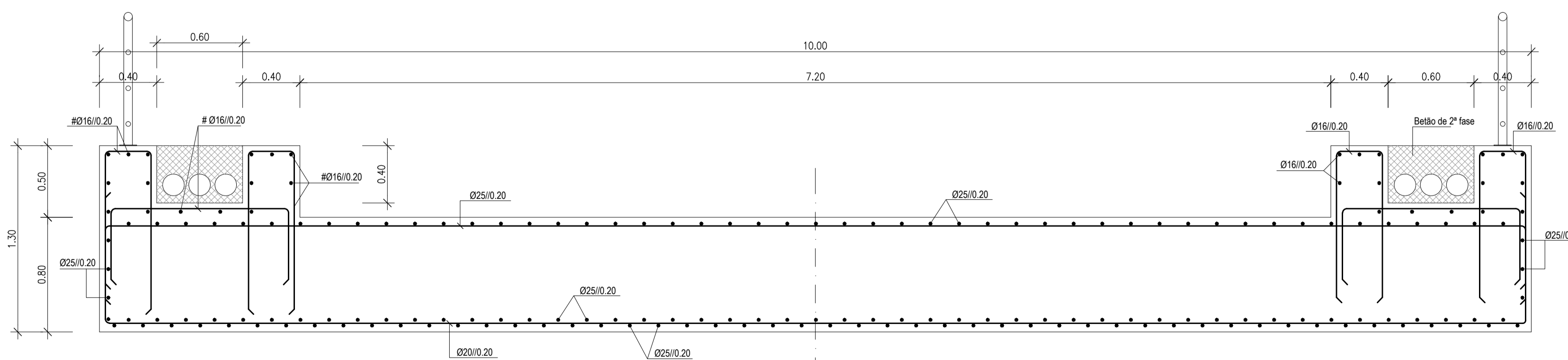
- Em geral ..... 0.04m;
- Nas faces interiores (em contacto com a ribeira) dos muros e soleira do canal ..... 0.10m;
- Os recobrimentos deverão ser garantidos com espaçadores colocados entre a armadura e a cofragem.

Desenhos a consultar:

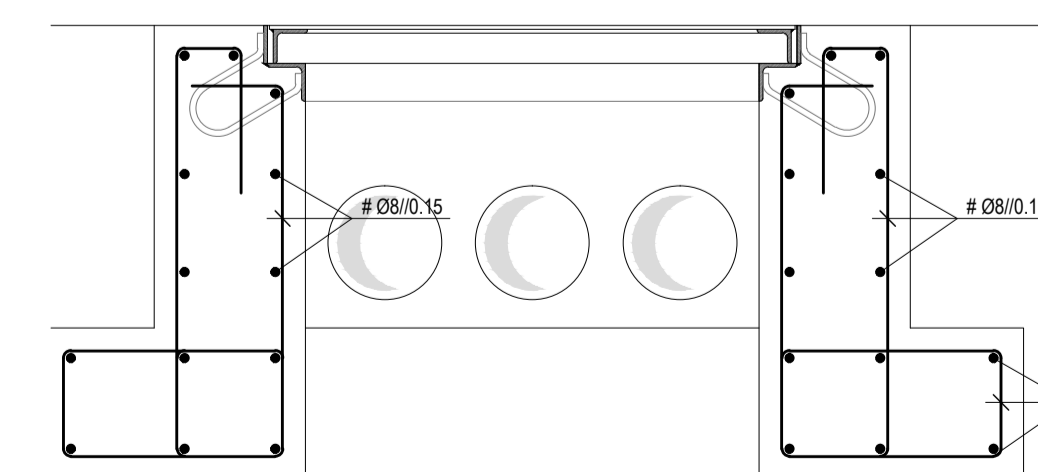
Desenho 15 - Ponte RMM2. Definição.



CORTE A-A  
Esc. 1:50



CORTE B-B  
Esc. 1:25



CAIXA DE PASSAGEM DE CABOS  
Esc. 1:10

ESTE DESENHO NÃO PODE SERVIR DE BASE À EXECUÇÃO DA OBRA SEM O VISTO DO DONO DA OBRA OU SEU REPRESENTANTE COMO 'BOM PARA EXECUÇÃO'

Índice	Designação das alterações	Data	Projecto	Desenho	Visto
Projecto Gisela Sá Finas Filipe Roberto		<b>PROJECTO DE REGULARIZAÇÃO DO TROÇO FINAL DA RIBEIRA DA MADALENA DO MAR.</b>			
Desenho Joaquim Cabral		<b>PROJECTO DE EXECUÇÃO</b>		Desenho n.º <b>16</b>	
Visto Gisela Sá Finas		<b>PONTE RMM2 ARMADURAS</b>		Folia 01/01 Revisão -	
Escala 1:100 1:50 1:25				N.º Arguio 137.02-026	
				Data FEVEREIRO 2013	